

Examenopgaven

F-examen 4 november 2015, 13.00 uur

Meeting District
Nieuwegein

STICHTING RADIO EXAMENS

Secretariaat:

Von Weberlaan 38

3055 HZ Rotterdam

Telefoon: 010 4184329

Inschrijving KvK: 32140649

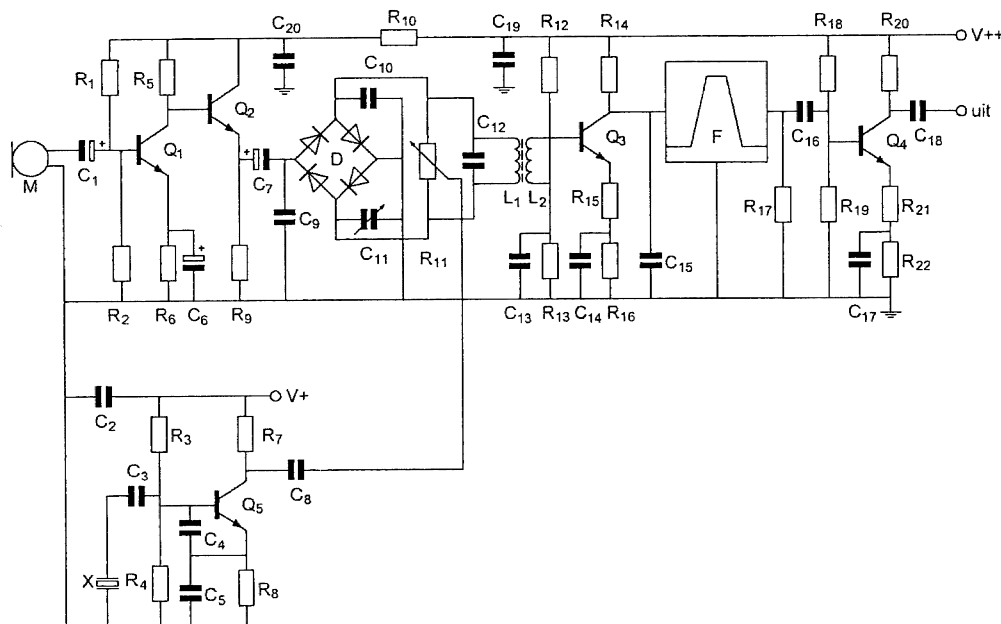
Opgave nummer

De netheid van het werk kan invloed hebben op de beoordeling

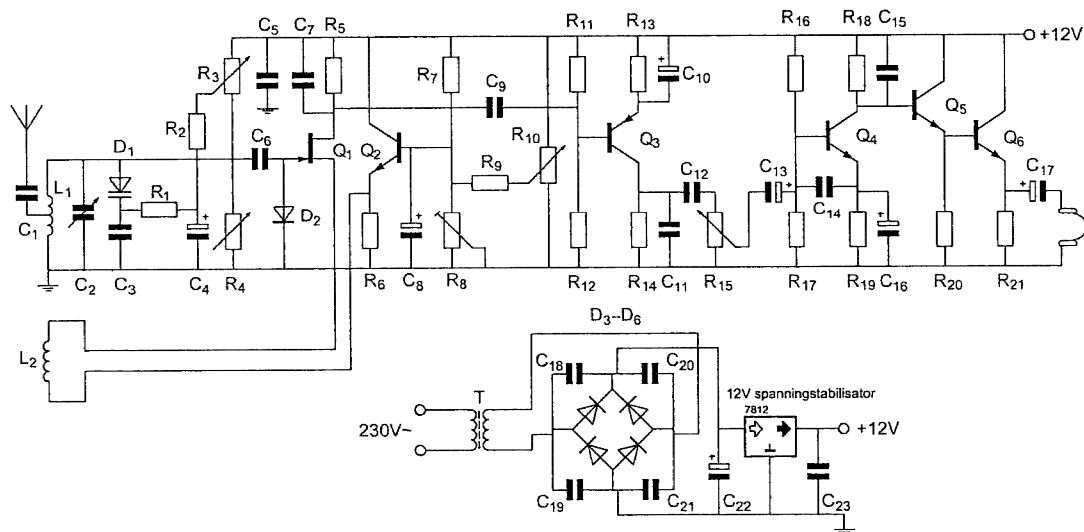
Examen F-Examen

Voorschriften, procedures en techniek

Afbeelding 1



Afbeelding 2



Opgave
nummer

Zie afbeelding 1

1. Voor optimale onderdrukking van de draaggolf geldt:

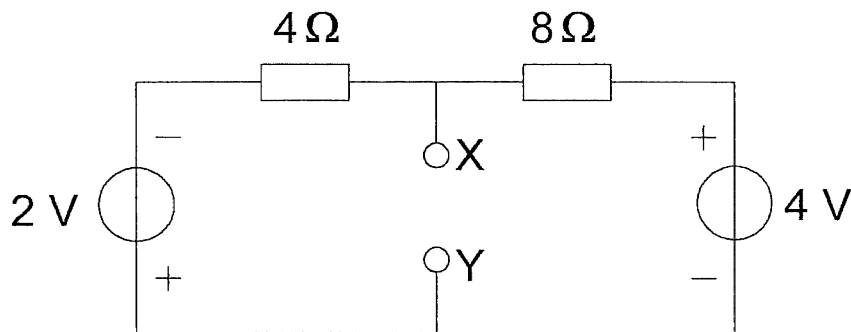
- $C_{11} = 2 \times C_{10}$ en de looper van R_{11} is ongeveer in de middenpositie gedraaid
- $C_{10} = 2 \times C_{11}$ en de looper van R_{11} is geheel naar beneden gedraaid
- C_{10} is gelijk aan C_{11} en de looper van R_{11} is geheel naar boven gedraaid
- C_{11} is ongeveer gelijk aan C_{10} en de looper van R_{11} is ongeveer in de middenpositie gedraaid

Zie afbeelding 2

2. Het circuit met Q3, Q4, Q5 en Q6 is een:

- hoogfrequentversterker
- middenfrequentversterker
- laagfrequentversterker
- gelijkstroomversterker

3. De spanning tussen de punten X en Y is:



- 2 V
- 3 V
- 1 V
- 0 V

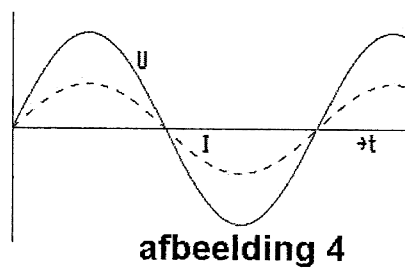
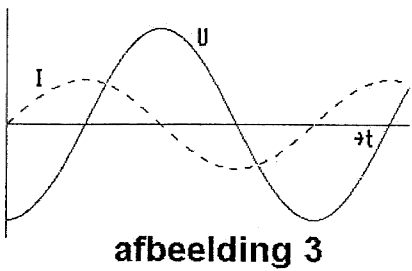
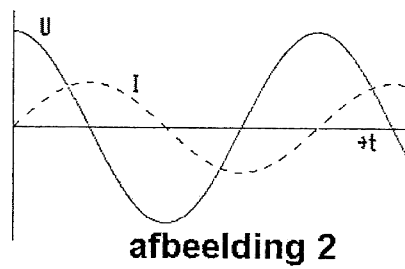
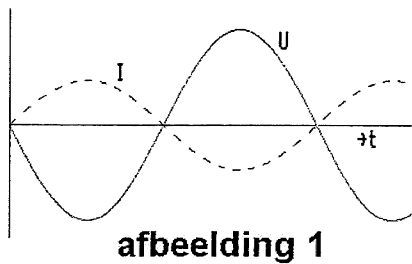
4. Een sinusvormige spanning van $100 \text{ V}_{\text{eff}}$ heeft op $t=0$ een nuldoorgang van negatief naar positief.

Driekwart periode later is de momentele waarde:

- +70,7 V
- +141,4 V
- 141,4 V
- +100 V

Opgave
nummer

5. De spanning is in fase met de stroom in:

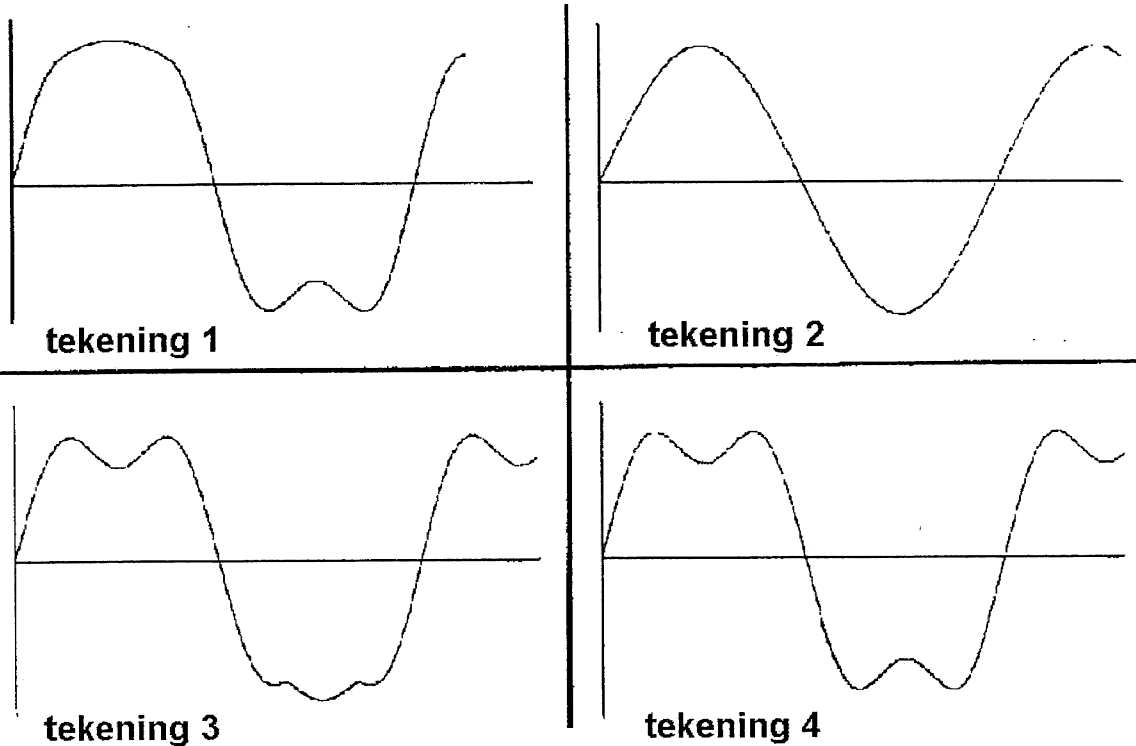


- a. afbeelding 2
- b. afbeelding 1
- c. afbeelding 3
- d. afbeelding 4

Opgave
nummer

6. In een circuit loopt een wisselstroom bestaande uit een grondgolf en zijn derde harmonische.

Welke grafische voorstelling van de totale stroom past hierbij?

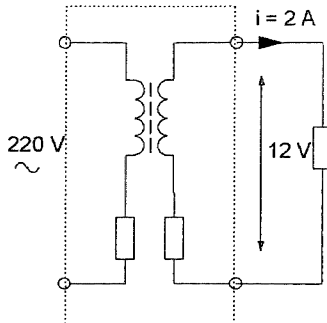


- a. tekening 4
b. tekening 3
c. tekening 1
d. tekening 2

Opgave
nummer

7. Uit het lichtnet wordt 50 watt opgenomen.

Het rendement van de omliggende schakeling is dan:



- a. 48%
- b. 24%
- c. 12%
- d. 96%

8. Een verliesvrije condensator is aangesloten op een sinusvormige spanning.

Welke bewering is juist?

- a. de condensator neemt bij een bepaalde frequentie maximaal vermogen op
- b. de condensator neemt het dubbele vermogen op bij verdubbeling van de spanning
- c. de condensator neemt het dubbele vermogen op bij verdubbeling van de capaciteit
- d. de condensator neemt geen vermogen op

9. Door een spoel met een zelfinductie van 0,2 henry loopt een sinusvormige wisselstroom van 2 ampère.

De frequentie van de wisselstroom is $70 / 2\pi \text{ Hz}$.

De spanning over de spoel is:

- a. 56 V
- b. 20 V
- c. 28 V
- d. 40 V

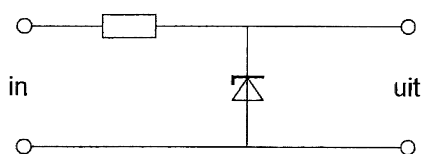
Opgave
nummer

10. Een spoel heeft een gelijkstroomweerstand van 24Ω .
Bij een bepaalde frequentie is de reactantie 32Ω .

De impedantie is dan:

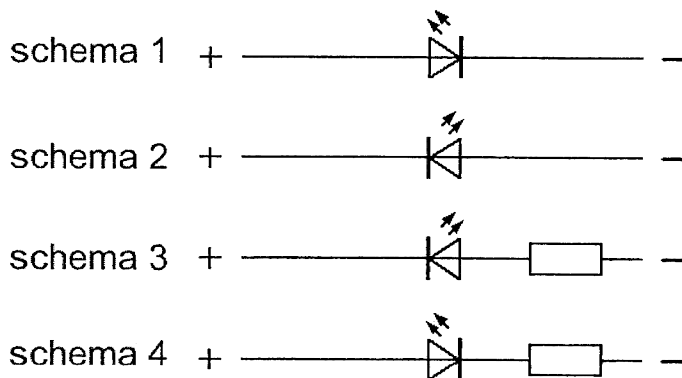
- a. 40Ω
- b. 56Ω
- c. 24Ω
- d. 32Ω

11. Deze schakeling kan worden gebruikt als:



- a. frequentievergelijker
- b. spanningverdubelaar
- c. stroomstabilisator
- d. spanningstabilisator

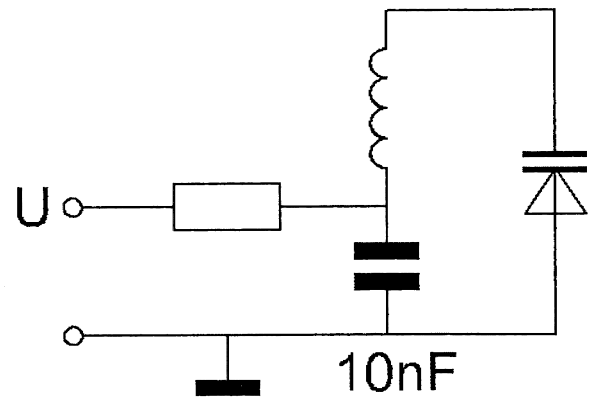
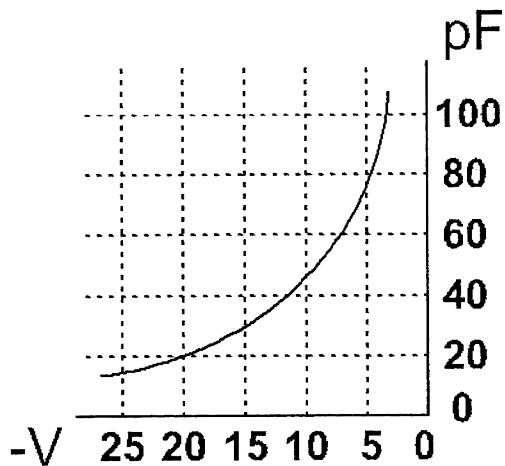
12. Een LED (light emitting diode) dient op een spanning van 12 volt te worden aangesloten volgens:



- a. schema 1
- b. schema 2
- c. schema 4
- d. schema 3

Opgave
nummer

13. Om de resonantiefrequentie van de kring een factor 2 te verhogen, moet de regelspanning op de varicap gewijzigd worden van:



- 5 V naar 20 V
- 20 V naar 5 V
- 12,5 V naar 20 V
- 10 V naar 5 V

14. Voor een PNP-transistor in klasse A geldt:

- de basisspanning is ten opzichte van de collector negatief
- de collectorspanning is ten opzichte van de emitter negatief
- de collectorspanning is ten opzichte van de emitter positief
- de basisspanning is ten opzichte van de emitter positief

15. Kenmerkend voor een gemeenschappelijke basisschakeling is:

- een hoge ingangsimpedantie en een lage uitgangsimpedantie
- een lage ingangsimpedantie en een hoge uitgangsimpedantie
- een lage ingangsimpedantie en een lage uitgangsimpedantie
- een hoge ingangsimpedantie en een hoge uitgangsimpedantie

Opgave
nummer

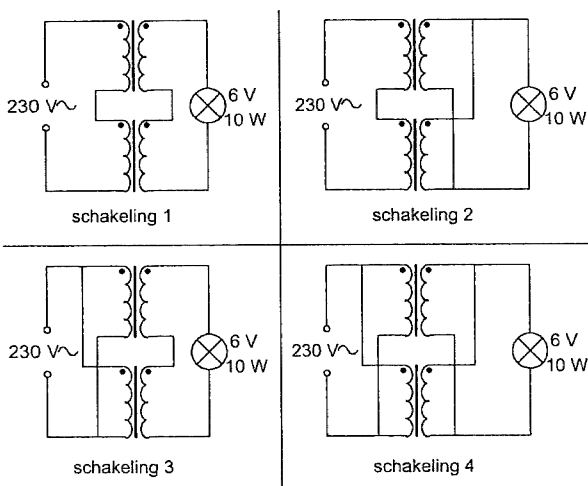
16. Deze waarheidstabel, waarin Q de uitgang is, behoort bij een:

X	Y	Q
0	0	1
0	1	0
1	0	0
1	1	0

- a. NEN-poort (NAND)
- b. OF-poort (OR)
- c. NOF-poort (NOR)
- d. EN-poort (AND)

17. Iemand wil een gloeilamp van 6 V/10 W voeden uit het 230 V net. Er staan twee gelijke transformatoren ter beschikking van elk primair 115 V en secundair 6 V/1 A.

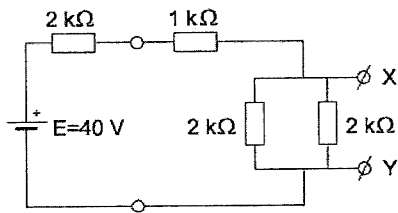
De juiste schakeling is:



- a. schakeling 4
- b. schakeling 3
- c. schakeling 1
- d. schakeling 2

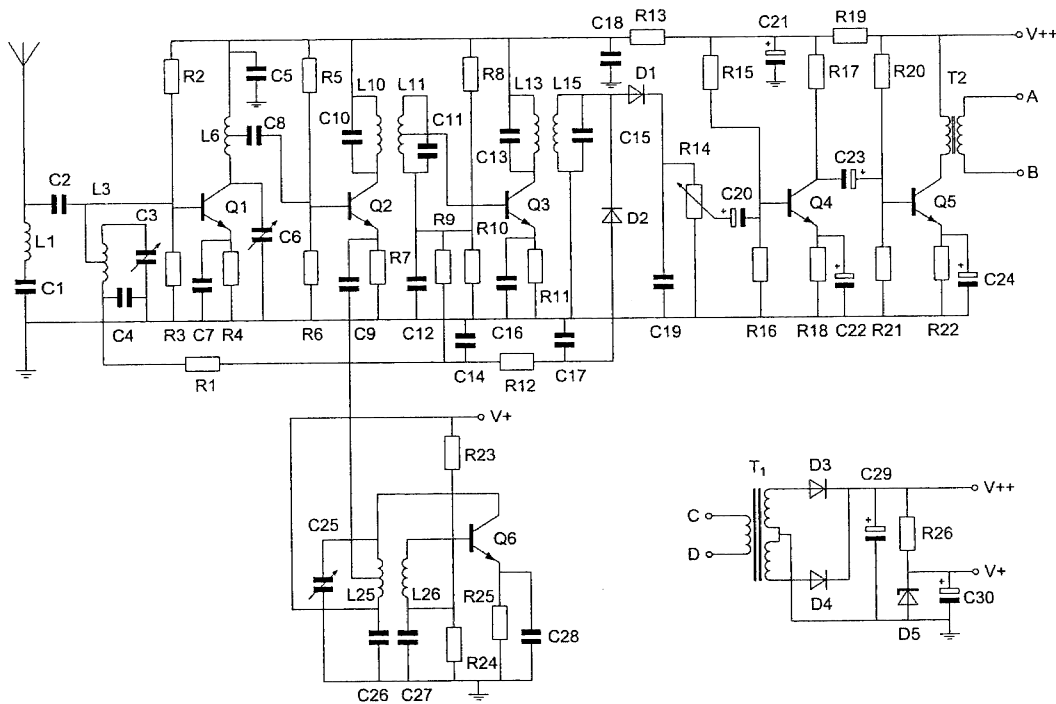
Opgave
nummer

18. De spanning tussen X en Y is:



- a. 30 V
- b. 10 V
- c. 8 V
- d. 20 V

19. De gelijkrichting van de voedingsspanning wordt verzorgd door:

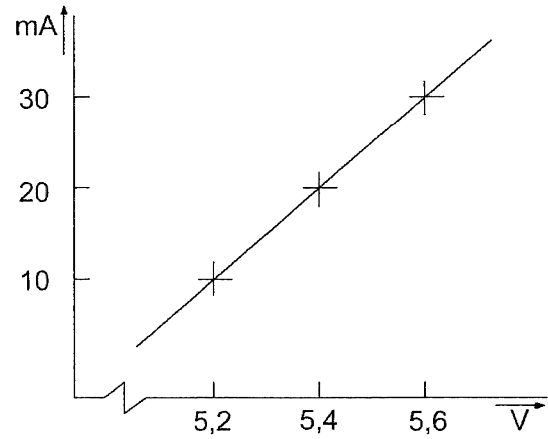
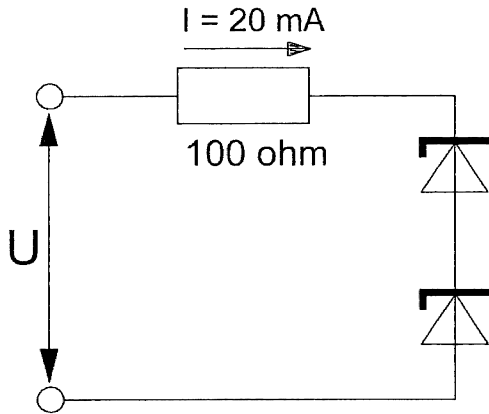


- a. alleen D3
- b. D3 en D4
- c. alleen D5
- d. alleen D4

Opgave
nummer

20. Van de gelijke zenerdiodes is de karakteristiek gegeven.

Hoe groot is U ?



- a. 12,8 V
- b. 10,8 V
- c. 7,4 V
- d. 8,8 V

21. Een versterker heeft een bandbreedte van 1 MHz.

Als twee van deze versterkers achter elkaar worden geschakeld dan zal de bandbreedte:

- a. iets kleiner worden
- b. gelijk blijven
- c. iets groter worden
- d. verdubbelen

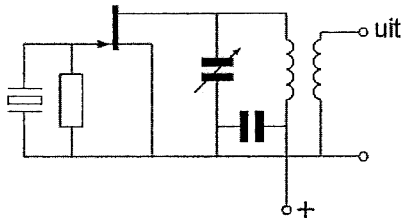
Opgave
nummer

22. De schakeling werkt als oscillator.

Stelling 1: De kring is afgestemd op de tweede harmonische van het kristal

Stelling 2: Het kristal werkt praktisch in parallel-resonantie

Wat is juist?



- a. alleen stelling 1
b. stellingen 1 en 2
c. geen van beide stellingen
d. alleen stelling 2

**23. Een superheterodyne-ontvanger is afgestemd op 800 kHz.
De oscillatorfrequentie is 1255 kHz.**

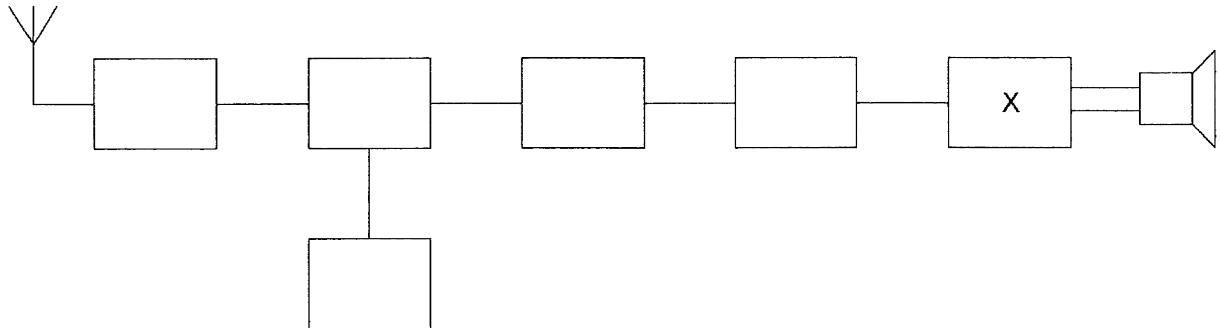
De spiegelfrequentie is:

- a. 1710 kHz
b. 2055 kHz
c. 455 kHz
d. 345 kHz

Opgave
nummer

24. Dit is het blokschema van een ontvanger.

Het blokje gemerkt met X stelt voor de:



- a. de begrenzer
- b. de laagfrequentversterker
- c. de detector
- d. de oscillator

25. Twee dicht bij elkaar wonende amateurs zenden gelijktijdig uit, de een op 144,5 MHz en de ander op 145,5 MHz.

Door intermodulatie kunnen ook signalen ontstaan op:

- a. 144 MHz en 146 MHz
- b. 145,5 MHz en 146 MHz
- c. 143,5 MHz en 146,5 MHz
- d. 144,5 MHz en 145 MHz

Opgave
nummer

26. Tussen een zender en de coaxiale voedingslijn naar een meerbanden antenne is een pi-filter opgenomen.

Het doel van dit filter is:



- a. het galvanisch scheiden van de eindtrap van de zender en de voedingslijn
b. het aanpassen van de zenderuitgang op de belasting en het onderdrukken van harmonischen
c. uitsluitend het aanpassen van de zenderuitgang op de belasting
d. uitsluitend het verzwakken van harmonischen in het uitgezonden signaal

27. Eén van de voordelen van een FM-zender is:

- a. dat de draaggolf onderdrukt is, waardoor meer vermogen voor de zijbanden beschikbaar is
b. dat de bandbreedte klein is
c. dat een grote frequentiestabiliteit van de zendfrequentie wordt verkregen
d. dat alle hf-versterkertrappen in klasse B of C kunnen worden ingesteld

28. Een amateur stuurt zijn SSB-zender niet te ver uit, maar toch veroorzaakt hij splatterstoring.

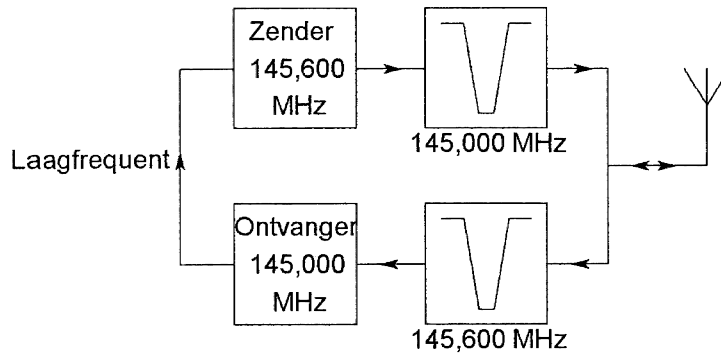
Dit kan worden veroorzaakt door:

- a. onvoldoende onderdrukking van harmonischen
b. te hoog zendvermogen
c. parasitair oscilleren van de eindtrap
d. verkeerde zijbandkeuze (USB/LSB)

Opgave
nummer

29. Dit is het blokschema van een FM-relaisstation.

Het filter aan de zenderuitgang voorkomt:



- blokking door de draaggolf op 145,6 MHz
- een te grote frequentiezwaaai
- het uitzenden van harmonischen
- ontvangststoring door faseruis van de zender

30. Een hoog opgehangen halvegolf-gevouwen-dipool voor de 20-meter band wordt gevoed door een lintlijn met een karakteristieke impedantie van 300 ohm.

De lengte van deze voedingslijn:

- moet precies 20 meter zijn
- moet een aantal kwartgolf lengten hebben
- mag iedere willekeurige lengte hebben
- moet een aantal halvegolf lengten hebben

31. Een gevouwen dipool heeft ten opzichte van een open dipool:

- een hogere aansluitimpedantie
- een sterker richteffect
- kleinere afmetingen
- een lagere aansluitimpedantie

32. Door het aanbrengen van seriespoelen in een dipoolantenne zal de:

- resonantiefrequentie lager worden
- opstraalhoek veranderen
- resonantiefrequentie hoger worden
- resonantiefrequentie niet veranderen

Opgave
nummer

33. De demping tussen twee verticale halvegolfdipolen wordt gemeten op een bepaalde frequentie.

De antennes zijn opgesteld in de vrije ruimte.

Als de frequentie wordt verdubbeld en de afmetingen van de halvegolfdipolen hierop worden aangepast, dan zal de demping:

- a. 3 dB afnemen
- b. gelijk blijven
- c. 6 dB toenemen
- d. 3 dB toenemen

34. De reflectie van elektromagnetische golven door de ionosfeer is het minst afhankelijk van:

- a. de polarisatie
- b. het jaarseizoen
- c. de tijd van de dag
- d. de frequentie

35. Van "skip distance" kan slechts sprake zijn als de:

- a. antenne verticaal is gepolariseerd
- b. zendfrequentie zo laag is dat geen ruimtegolf ontstaat
- c. zendfrequentie lager is dan de kritische frequentie
- d. zendfrequentie hoger is dan de kritische frequentie

36. Radioverbindingen in de 2-meter band tussen stations op aarde vinden in het algemeen plaats via de:

- a. stratosfeer
- b. biosfeer
- c. troposfeer
- d. ionosfeer

37. Aan een milli-ampèremeter met een eigen weerstand van 50 ohm en een meetgebied van 0,5 mA wordt een weerstand van 5 ohm parallel geschakeld.

Bij volle uitslag van de meter is de totale stroom door deze meetschakeling:

- a. 5,5 mA
- b. 4,5 mA
- c. 5 mA
- d. 0,55 mA

Opgave
nummer

- 38. Een staandegolfmeter voor 50Ω is aangesloten tussen een zendontvanger en een 50Ω coaxiale kabel met antenne.
De aanwijzing is 1.**

Dit betekent dat de:

- a. antenne aangepast is aan de kabel
- b. demping van de kabel minimaal is
- c. uitgangsimpedantie van de zendontvanger 50Ω is
- d. voor/achter-verhouding van de antenne goed is

- 39. Een meetapparaat dat versterkers bevat voor horizontale - en verticale afbuiging is een:**

- a. oscilloscoop
- b. ohm meter
- c. ampèremeter
- d. signaalgenerator

- 40. Een radiozendamateur werkt met zijn 70-cm FM-transceiver op de camping.
Zijn buurman gebruikt een draagbare TV, ingesteld op ca. 480 MHz.
Hij merkt dat het beeld donker wordt als de amateur uitzendt.**

Dit kan het gevolg zijn van:

- a. te grote frequentiezwaai van de amateurzender
- b. verkeerde antenne-aanpassing van de amateurzender
- c. harmonischen van de amateurzender
- d. blokkering van de mengtrap in de TV

- 41. Een radiozendamateur plaatst zijn antenne op een dak waarop reeds mobilfoonantennes staan.
De mobilfoons werken op 150,5 en 155,5 MHz.
Als de amateur op 145,5 MHz zendt, blijkt zo nu en dan zijn signaal op 155,5 MHz hoorbaar te worden.**

De waarschijnlijke oorzaak is:

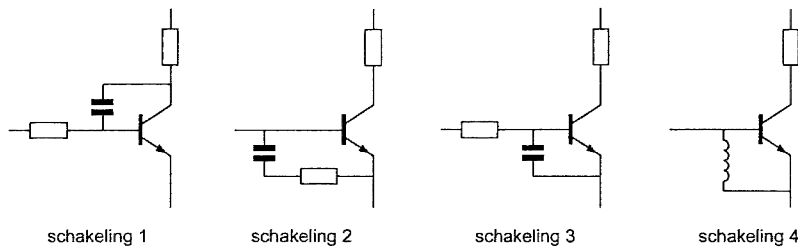
- a. intermodulatie
- b. overmodulatie
- c. laagfrequentdetectie
- d. blokkering

Opgave
nummer

42. De modulatievorm welke de minste storing door laagfrequentdetectie veroorzaakt is:

- a. enkelzijbandmodulatie
- b. amplitudemodulatie
- c. morsetelegrafie
- d. frequentiemodulatie

43. De meest effectieve schakeling om "laagfrequent inpraten" te voorkomen is:



- a. schakeling 3
- b. schakeling 2
- c. schakeling 4
- d. schakeling 1

44. De juiste kleuraanduiding van de draden in een netaansluiting is:

- a. Fase: bruin; Nul: blauw; Aarde: geel/groen
- b. Fase: blauw; Nul: bruin; Aarde geel/groen
- c. Fase: blauw; Nul: bruin; Aarde: zwart
- d. Fase: bruin; Nul: blauw; Aarde: zwart

45. De ITU radio regio II omvat het volgende gebied:

- a. Europa
- b. Afrika
- c. Azië
- d. Amerika

Opgave
nummer

46. In de algemene bepalingen van de Telecommunicatiewet komt de volgende definitie voor:

" (- X -): apparaten die naar hun aard bestemd zijn voor het zenden of het zenden en ontvangen van radiocommunicatiesignalen."

In plaats van (- X -) staat:

- a. meetapparaten
- b. radioversterkerapparaten
- c. radio-ontvangapparaten
- d. radiozendapparaten

47. Een radiozendamateur met een N-registratie wil bij een radiozendamateur met F-registratie zenden op een frequentie van 1297 MHz.

Dit is:

- a. toegestaan, mits de radiozendamateur met de F-registratie aanwezig is bij het radiozendapparaat
- b. toegestaan, mits het zendvermogen maximaal 25 watt bedraagt
- c. niet toegestaan
- d. toegestaan, mits de radiozendamateur met de N-registratie de roepletters van de radiozendamateur met de F-registratie gebruikt

48. Welke combinatie van mogelijkheden mag de radiozendamateur met een F-registratie gebruiken?

- a. zendvermogen 400 W; frequentie 138,0 kHz
- b. zendvermogen 120 W; frequentie 3400,1 MHz
- c. zendvermogen 400 W; frequentie 1250,1 MHz
- d. zendvermogen 120 W; frequentie 29,9 MHz

49. Een amateurstation zendt in spraak in de klasse van uitzending F3E.

Voor de voorgeschreven identificatie geldt dat het amateurstation mag uitzenden in:

- a. alleen F2A
- b. elke klasse van uitzending
- c. onder andere F3E, G3E en R3E
- d. alleen in F3E

Opgave
nummer

50. PE1ABC geeft een algemene oproep op de 2-meter band.
PE3ZZZ antwoord hierop.

Wat is de juiste procedure?

- a. oproep door PE1ABC: CQ CQ CQ dit is PE1ABC
antwoord door PE3ZZZ: PE1ABC de PE3ZZZ
- b. oproep door PE1ABC: Hier is PE1ABC. Is daar iemand? ...
antwoord door PE3ZZZ: PE3ZZZ voor PE1ABC
- c. oproep door PE1ABC: Dit is PE1ABC met een algemene oproep
antwoord door PE3ZZZ: CQ CQ CQ van PE3ZZZ
- d. oproep door PE1ABC: CQ CQ CQ dit is PE1ABC
antwoord door PE3ZZZ: PE3ZZZ voor PE1ABC

GOEDE ANTWOORDEN F-EXAMEN

4 november 2015 om 13.00 uur

Slagingsnorm: tenminste 35 goed (max. 15 fout)

Vraag	A	B	C	D
1				X
2			X	
3				X
4			X	
5				X
6	X			
7	X			
8				X
9			X	
10	X			
11				X
12			X	
13	X			
14		X		
15		X		
16			X	
17				X
18		X		
19		X		
20	X			
21	X			
22			X	
23	X			
24		X		
25			X	
26		X		
27				X
28			X	
29				X
30			X	
31	X			
32	X			
33			X	
34	X			
35				X
36			X	
37	X			
38	X			
39	X			
40				X
41	X			
42				X
43	X			
44	X			
45				X
46				X
47	X			
48		X		
49			X	
50	X			