

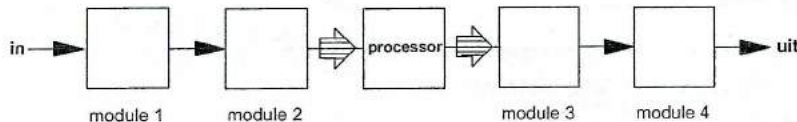
Opgave  
nummer

De netheid van het werk kan invloed hebben op de beoordeling

## Examen F-Examen

### Voorschriften, procedures en techniek

1. De juiste plaats van het anti-aliasfilter in een DSP-systeem is:



- module 3
- module 4
- module 1
- module 2

2. Het aanbrengen van een gearde aluminium bus om een spoel waardoor een hf wisselstroom loopt heeft tot gevolg, dat buiten de bus:

- het elektrisch veld wordt verkleind en het magnetisch veld wordt versterkt
- alleen het elektrisch veld wordt verkleind
- zowel het elektrisch als het magnetisch veld wordt verkleind
- alleen het magnetisch veld wordt verkleind

3. De juiste volgorde van toenemende bandbreedte is:

- CW, FM-telefonie, EZB-telefonie
- FM-telefonie, EZB-telefonie, CW
- CW, EZB-telefonie, FM-telefonie
- EZB-telefonie, FM-telefonie, CW

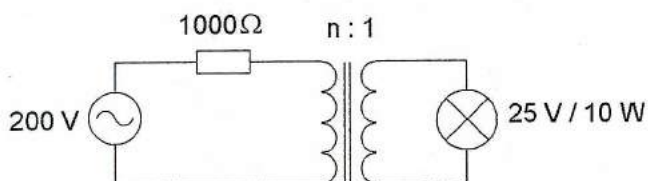
4. Een 50 MHz zender is door 20 meter coaxiale kabel (demping = 20 dB/100 meter) en een balun (demping = 0,4 dB) verbonden met een Yagi-antenne (winst = 10,4 dB). Het zendvermogen bedraagt 10 watt.

Het effectief uitgestraald vermogen (erp) is:

- 30 W
- 20 W
- 10 W
- 40 W

Opgave  
nummer

5. Om de lamp maximaal te laten branden moet de wikkelverhouding van de aanpassingstrafo zijn:



- a. 2 : 1  
b. 8 : 1  
c. 1 : 1  
d. 4 : 1
6. Bij een condensator is het faseverschil tussen stroom en spanning:
- a.  $0^\circ$   
b.  $90^\circ$   
c.  $180^\circ$   
d. afhankelijk van de frequentie
7. Variabele condensatoren worden gevormd door twee geleiders met daartussen een diëlectricum.
- Ze worden veelal toegepast voor:
- a. Het regelen van de diëlectrische constante  
b. het regelen van de zelfinductie  
c. het laten najlten van de stroom op de spanning  
d. afstemming en afregeling
8. Een in een enkele laag gewikkelde spoel wordt vervangen door een spoel die 10% langer is.  
De overige eigenschappen (aantal windingen, diameter, kernmateriaal) blijven gelijk.
- De zelfinductie is nu:
- a. kleiner  
b. 10% groter  
c. ongewijzigd  
d. 20% groter

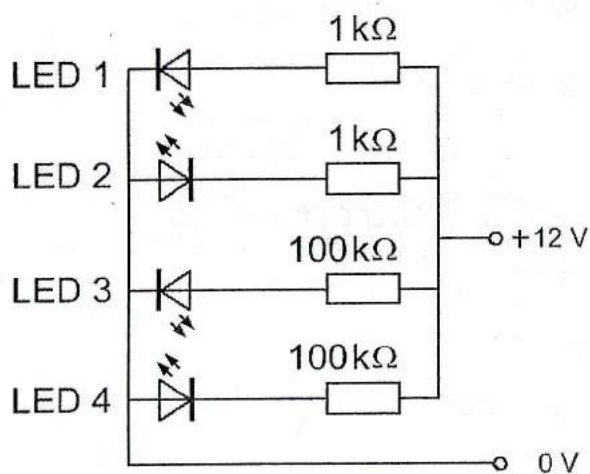
Opgave  
nummer

9. Een spoel met een zelfinductie van 0,25 henry wordt aangesloten op een wisselspanning met een frequentie van 400 Hz.

De schijnbare weerstand van de spoel is ongeveer:

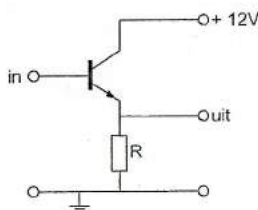
- 1600  $\Omega$
- 100  $\Omega$
- 31,4  $\Omega$
- 628  $\Omega$

10. Welke LED licht duidelijk op?



- LED 2
- LED 3
- LED 4
- LED 1

11. Dit type schakeling heeft een:

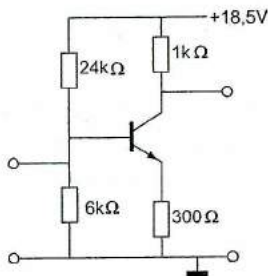


- spanningsversterking vrijwel gelijk aan 1
- uitgangsweerstand gelijk aan R
- stroomversterking veel kleiner dan 1
- spanningsversterking veel groter dan 1

Opgave  
nummer

12. Voor de transistor geldt:  $U_{be} = 0,7 \text{ V}$ .  
De basisstroom is verwaarloosbaar klein.

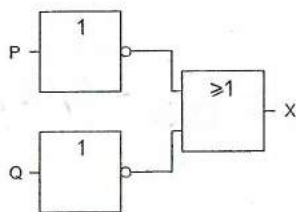
$U_{ce}$  is:



- a. 13 V  
b. 5,5 V  
c. 0,55 V  
d. 8,5 V
13. De steilheid van een triode wordt uitgedrukt in mA/V.

Deze mA en V hebben betrekking op variaties in de:

- a. roosterstroom en anodespanning  
b. anodestroom en anodespanning  
c. roosterstroom en roosterspanning  
d. anodestroom en roosterspanning
14. Deze schakeling heeft een:



- a. OF-functie  
b. NOF-functie  
c. EN-functie  
d. NEN-functie

Opgave  
nummer

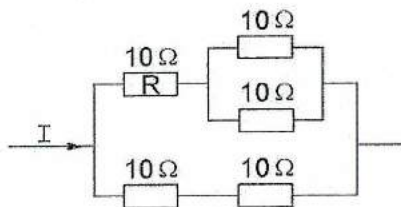
15. In een kring wordt aan de vaste condensator van 250 pF een afstemcondensator, met een minimumwaarde van 10 pF, parallel geschakeld. De afstemcondensator heeft een capaciteitsvariatie van 500 pF.

De kring ziet een capaciteitsvariatie van:

- 260 tot 760 pF
- 250 tot 740 pF
- 240 tot 740 pF
- 250 tot 750 pF

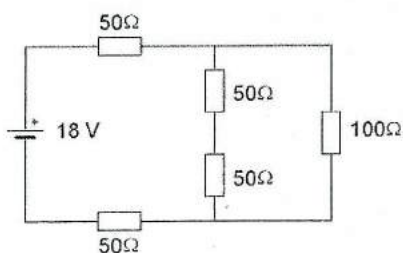
16. De stroom  $I$  is 84 mA.

De stroom door  $R$  is:



- 63 mA
- 48 mA
- 21 mA
- 36 mA

17. De spanning over de weerstand van 100 ohm is:



- 4 V
- 12 V
- 3 V
- 6 V



Opgave  
nummer

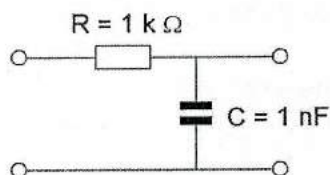
18. Indien van een seriekring de zelfinductie wordt verdubbeld zal de resonantiefrequentie:

- a. gehalveerd worden
- b.  $\sqrt{2}$  maal zo laag worden
- c. verdubbeld worden
- d.  $\sqrt{2}$  maal zo hoog worden

19. De 3 dB bandbreedte van een parallelkring, met een  $f_{res}$  van 21 MHz en een Q van 70, is:

- a. 1470 kHz
- b. 600 kHz
- c. 150 kHz
- d. 300 kHz

20. De kantelfrequentie van dit filter bedraagt ongeveer:

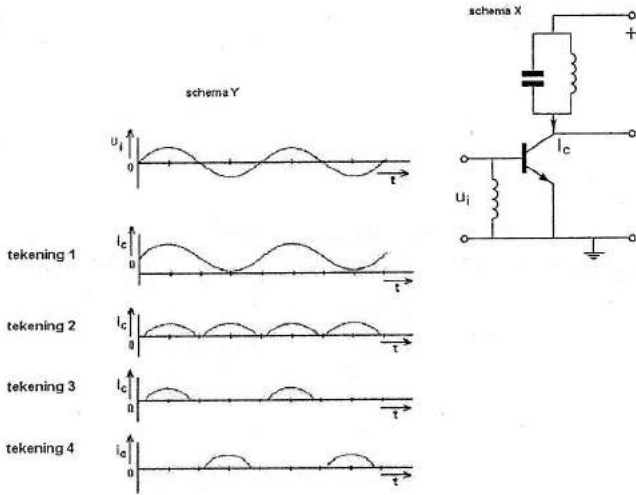


- a. 160 kHz
- b. 628 Hz
- c. 1 kHz
- d. 100 kHz

Opgave  
nummer

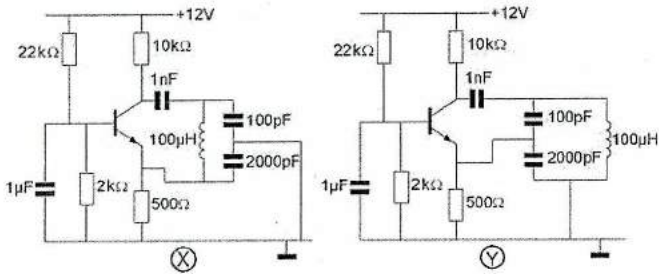
21. De hoogfrequent-versterkertrap (schema X) is ingesteld in klasse C.  
De ingangsspanning  $U_i$  verloopt volgens schema Y.

De collectorstroom  $I_c$  verloopt zoals in:



- a. tekening 4
- b. tekening 1
- c. tekening 2
- d. tekening 3

22. Welke schakeling oscilleert op de resonantiefrequentie van de LC-kring?



- a. uitsluitend schakeling X
- b. geen van beide schakelingen
- c. zowel schakeling X als schakeling Y
- d. uitsluitend schakeling Y

Opgave  
nummer

23. Van een telegrafie-ontvanger is de middenfrequentie 756 kHz.

Om een A1A-signaal (onderbroken draaggolf) hoorbaar te maken heeft de BFO een frequentie van:

- a. 1 kHz
- b. 756 kHz
- c. 776 kHz
- d. 757 kHz

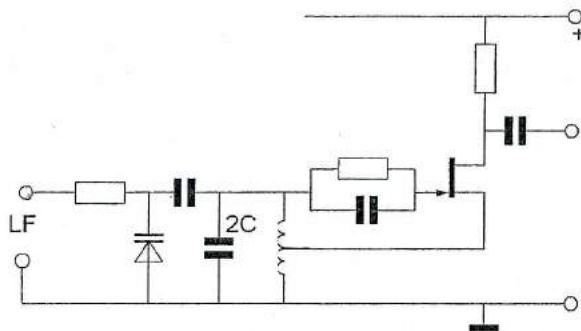
24. Sommige ontvangers voor de HF-band van 1,5 - 30 MHz hebben een middenfrequentie van 40 MHz en een vast laagdoorlaatfilter als ingangskring.

Deze constructie vergroot de kans op:

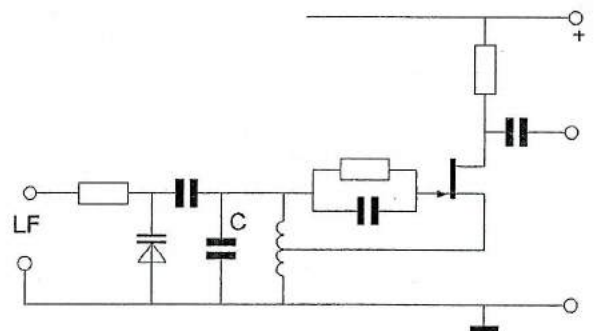
- a. misaanpassing aan de antenne
- b. oscilleren van de hf-versterker
- c. ontvangst van de spiegelfrequentie
- d. intermodulatie

25. In de oscillatoren X en Y wordt frequentiemodulatie verkregen door eenzelfde laagfrequent signaal.  
Behalve de aangegeven condensatoren hebben alle overeenkomstige onderdelen dezelfde waarde.

Welke bewering is juist?



X.



Y.

- a. X geeft een kleinere frequentiezwaai dan Y, en de oscillatorfrequentie van X is hoger dan die van Y
- b. X geeft een grotere frequentiezwaai dan Y, en de oscillatorfrequentie van X is lager dan die van Y
- c. X geeft een grotere frequentiezwaai dan Y, en de oscillatorfrequentie van X is hoger dan die van Y
- d. X geeft een kleinere frequentiezwaai dan Y, en de oscillatorfrequentie van X is lager dan die van Y

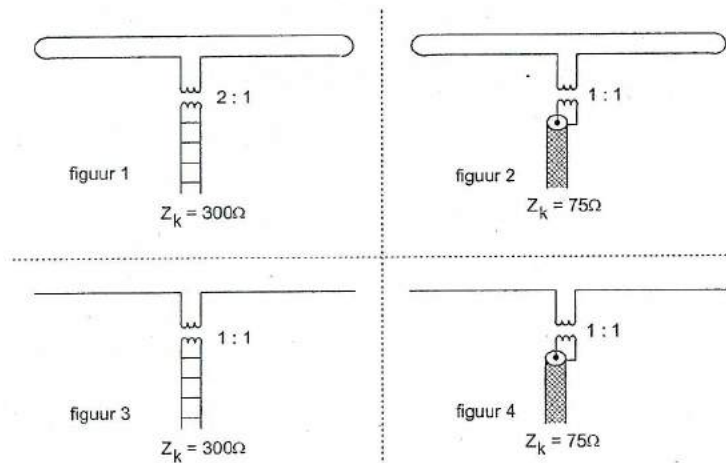


Opgave  
nummer

26. In een enkelzijbandzender wordt een balansmodulator gebruikt, waardoor:
- a. 90 graden faseverschuiving wordt bereikt
  - b. alleen de draaggolf wordt onderdrukt
  - c. de draaggolf en één zijband worden onderdrukt
  - d. alleen één zijband wordt onderdrukt
27. Een maatregel om het optreden van chirp te voorkomen is:
- a. een ontstoorcondensator over de seinsleutel schakelen
  - b. de zendereindtrap in klasse B instellen
  - c. de oscillator van de zender meesleutelen
  - d. de oscillator van de zender continu laten oscilleren
28. Storingen welke veroorzaakt worden door sleutelklikken van een telegrafiezender (A1A) kunnen worden voorkomen door:
- a. verhoging van de stuurspanning van de eindtrap
  - b. afscherming van de eindtrap van de zender
  - c. de eindtrap in klasse A in te stellen
  - d. het in- en uitschakelen van het hf-sigitaal geleidelijk te laten geschieden
29. De kans dat een zender te veel harmonischen uitstraalt is het grootst als de eindtrap wordt ingesteld in:
- a. klasse B
  - b. klasse C
  - c. klasse A
  - d. klasse AB
30. Het nadeel van een antenne met traps ten opzichte van een gewone antenne is dat hij:
- a. harmonische frequenties sterker zal uitstralen
  - b. geneutrodyniseerd dient te worden
  - c. slechts op één band gebruikt kan worden
  - d. te breedbandig is voor het werken op hogere frequenties

Opgave  
nummer

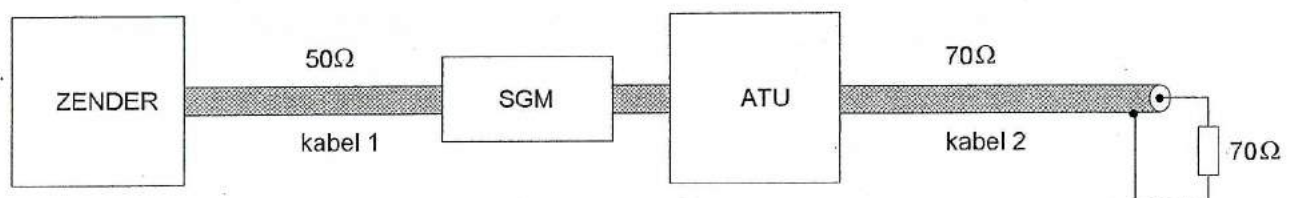
31. In welk figuur is de aanpassing bij de halvegolf antenne juist?



- a. figuur 4
- b. figuur 3
- c. figuur 1
- d. figuur 2

32. De staandegolfmeter is gemaakt voor een impedantie van  $50 \Omega$ .  
De antenne-aanpassingseenheid (ATU) wordt zo afgeregeld dat de staandegolfmeter (SGM) 1 aanwijst.

Er is nu een staandegolfverhouding van 1 in:



- a. alleen kabel 2
- b. alleen kabel 1
- c. kabel 1 en kabel 2
- d. geen van beide kabels

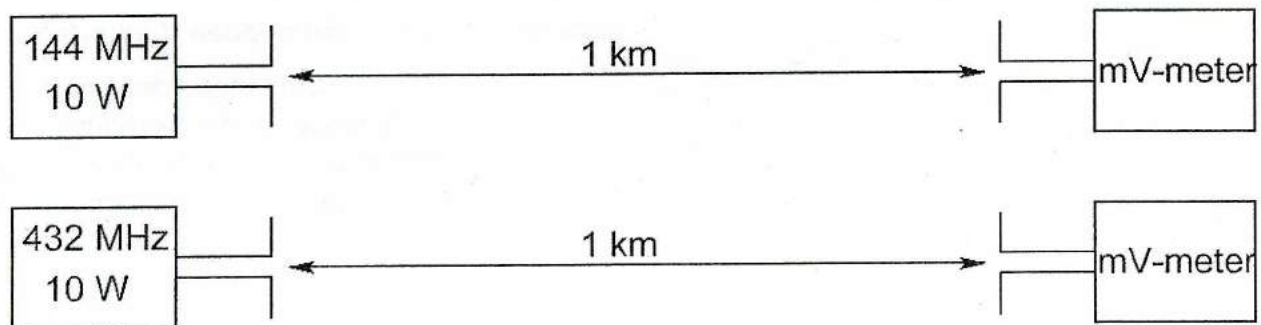
Opgave  
nummer

33. Tussen de antennes van een mobiele zender en een vaste ontvanger bestaat vrij zicht.  
Er treden geen reflecties op.

Als de afstand van de zender tot de ontvanger wordt verdubbeld dan zal de afgegeven spanning van de ontvangantenne:

- gelijk blijven zolang de zender in zicht is
  - verminderen tot een kwart van zijn vorige waarde
  - variëren op een onvoorspelbare wijze
  - verminderen tot de helft van zijn vorige waarde
34. De antennes zijn opgesteld in de vrije ruimte.  
Met deze opstelling wordt de propagatieverzwakking op 432 MHz vergeleken met die op 144 MHz.  
De zend- en ontvangantennes zijn verticale halvegolfdipolen voor de aangegeven frequenties.

De door de ontvangantenne afgegeven spanning is op 432 MHz ten opzichte van 144 MHz:



- 3 maal zo groot
  - 1/3
  - gelijk
  - 6 maal zo groot
35. Fading in de HF-banden (3-30 MHz) kan worden veroorzaakt door:
- verontreinigingen van de atmosfeer
  - het toepassen van een te klein zendvermogen
  - regengebieden tussen zender en ontvanger
  - twee in lengte verschillende propagatiewegen

Opgave  
nummer

**36. Aurora-reflectie treedt voornamelijk op bij frequenties:**

- a. van 100 kHz tot 30 MHz
- b. boven 1 GHz
- c. van 30 MHz tot 1 GHz
- d. lager dan 100 kHz

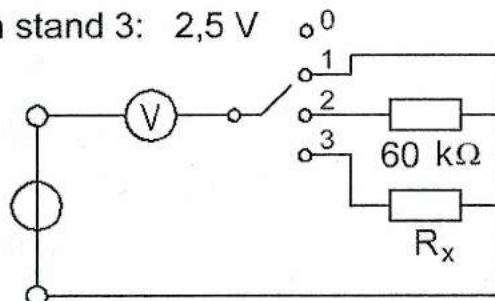
**37. De waarde van  $R_x$  is:**

De meter wijst aan:

in stand 1: 10 V

in stand 2: 5 V

in stand 3: 2,5 V



- a. 20 k $\Omega$
- b. 90 k $\Omega$
- c. 180 k $\Omega$
- d. 30 k $\Omega$

**38. Bij het bepalen van het zendvermogen gebruikt men een kunstbelasting (dummy load).**

Deze kunstbelasting bevat altijd een:

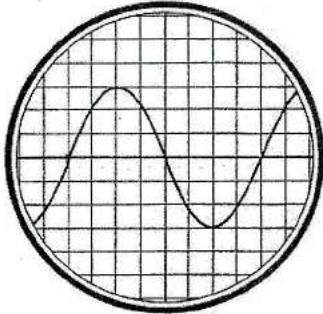
- a. zelfinductie
- b. weerstand
- c. antenne
- d. capaciteit



Opgave  
nummer

39. De tijdbasis van de oscilloscoop is zo ingesteld, dat 1 schaaldeel overeenkomt met 5 milliseconde.

De frequentie van de aangelegde spanning is:



- a. 1,6 kHz  
b. 40 kHz  
c. 50 Hz  
d. 25 Hz
40. Een radiozendamateer werkt met zijn 70-cm FM-transceiver op de camping. Zijn buurman gebruikt een draagbare TV, ingesteld op ca. 480 MHz. Hij merkt dat het beeld donker wordt als de amateur uitzendt.
- Dit kan het gevolg zijn van:
- a. te grote frequentiezwaai van de amateurzender  
b. blokkering van de mengtrap in de TV  
c. harmonischen van de amateurzender  
d. verkeerde antenne-aanpassing van de amateurzender
41. Twee radiozendamateurs, die dicht bij elkaar wonen, hebben onderling een duplexverbinding in FM op 70 cm. De ene amateur zendt op 431,5 MHz en de andere op 438,5 MHz. In dezelfde straat worden op een portofoon beide amateurstations hoorbaar op 424,5 MHz.

Er is hier waarschijnlijk sprake van storing door:

- a. overmodulatie  
b. intermodulatie  
c. harmonischen  
d. laagfrequentdetectie



Opgave  
nummer

**42. De 40-meter amateurband grenst aan een omroepband.**

**Als 's-avonds een aantal omroepzenders door elkaar hoorbaar wordt op een in de amateurband afgestemde ontvanger is dit waarschijnlijk te wijten aan:**

- a. harmonischen
- b. intermodulatie
- c. overmodulatie
- d. bijzondere propagatiecondities

**43. Wanneer in een geluidinstallatie laagfrequentdetectie optreedt als gevolg van een nabije EZB-zender, die gemoduleerd wordt met spraak, klinkt dat als:**

- a. duidelijk verstaanbare spraak
- b. 'n fluittoon
- c. vervormde spraak
- d. aan- / uitgeschakelde brom

**44. De juiste kleuraanduiding van de draden in een netaansluiting is:**

- a. Fase: bruin; Nul: blauw; Aarde: geel/groen
- b. Fase: blauw; Nul: bruin; Aarde: zwart
- c. Fase: blauw; Nul: bruin; Aarde geel/groen
- d. Fase: bruin; Nul: blauw; Aarde: zwart

**45. Bewering 1:**

*Een dubbelzijdig AM-zender wordt gemoduleerd met een spraaksignaal. De klasse van uitzending is A3E.*

**Bewering 2:**

*In een zender wordt fasemodulatie toegepast voor het uitzenden van een datakanaal. De klasse van uitzending is G3E.*

**Wat is juist?**

- a. alleen bewering 2
- b. bewering 1 en bewering 2
- c. alleen bewering 1
- d. geen van beide beweringen

**46. Een registratie voor het gebruik van frequentieruimte voor het doen van onderzoeken door radiozendamateurs wordt uitgevoerd namens de Minister van:**

- a. Justitie
- b. Verkeer en Waterstaat
- c. Binnenlandse Zaken
- d. Economische Zaken

Opgave  
nummer

**47. Definitie zendvermogen:**

*Het door de direct met [...X...] te koppelen trap van het radiozendapparaat afgegeven gemiddeld vermogen, gerekend over één periode van de hoogfrequente uitgangswisselspanning tijdens het maximum van de omhullende (Peak Envelope Power).*

**Op de plaats van [...X...] moet staan:**

- a. het ontvangapparaat
- b. het radiozendapparaat
- c. het voedingsapparaat
- d. de antenne-inrichting

**48. Het gebruik van amateurtelevisie met een bandbreedte van 6 MHz is toegestaan:**

- a. vanaf 144 MHz en hoger
- b. vanaf 430 MHz en hoger
- c. in alle frequentiebanden mits het overige amateurradioverkeer hiervan geen storing ondervindt
- d. in alle frequentiebanden met uitzondering van de 30-meter band

**49. Het woord "ZOTSKAP" wordt volgens het voorgeschreven spellingalfabet gespeld als:**

- a. Zulu Oslo Texas Sierra Kilo Alfa Papa
- b. Zulu Oscar Tango Sierra Kilo Alfa Papa
- c. Zulu Ontario Tango Sierra Kilo Alfa Papa
- d. Zebra Oscar Texas Santiago Kilo Alfa Papa

**50. U bent heel ambitieus en besluit zelf een 2 meter zender te gaan bouwen.**

**Zodra de zender zover is dat u er een signaal mee kunt uitzenden:**

- a. sluit u een kunstantenne aan om te kijken hoe de zender werkt zonder een signaal uit te zenden
- b. stuurt u de zender op naar Agentschap Telecom met het verzoek de zender op harmonischen te testen
- c. doet u een algemene oproep op 2 meter met het verzoek of iemand u verder kan helpen
- d. gaat u dit zonder meer proberen en direct een verbinding maken

## GOEDE ANTWOORDEN F-EXAMEN

1 maart 2017 om 13.00 uur

Slagingsnorm: tenminste 35 goed (max. 15 fout)

Vraag	A	B	C	D
1			X	
2			X	
3			X	
4				X
5				X
6		X		
7				X
8	X			
9				X
10				X
11	X			
12		X		
13				X
14				X
15	X			
16		X		
17				X
18		X		
19				X
20	X			
21				X
22				X
23				X
24				X
25				X
26		X		
27				X
28				X
29		X		
30	X			
31	X			
32			X	
33				X
34		X		
35				X
36			X	
37			X	
38		X		
39				X
40		X		
41		X		
42		X		
43			X	
44	X			
45			X	
46				X
47				X
48		X		
49		X		
50	X			