

Examenopgaven

N-examen 24 mei 2017, 15.15 uur

Groen van Prinstererlyceum
Vlaardingen

STICHTING RADIO EXAMENS

Secretariaat:

Von Weberlaan 38

3055 HZ Rotterdam

Telefoon: 010 4184329

Inschrijving KvK: 32140649

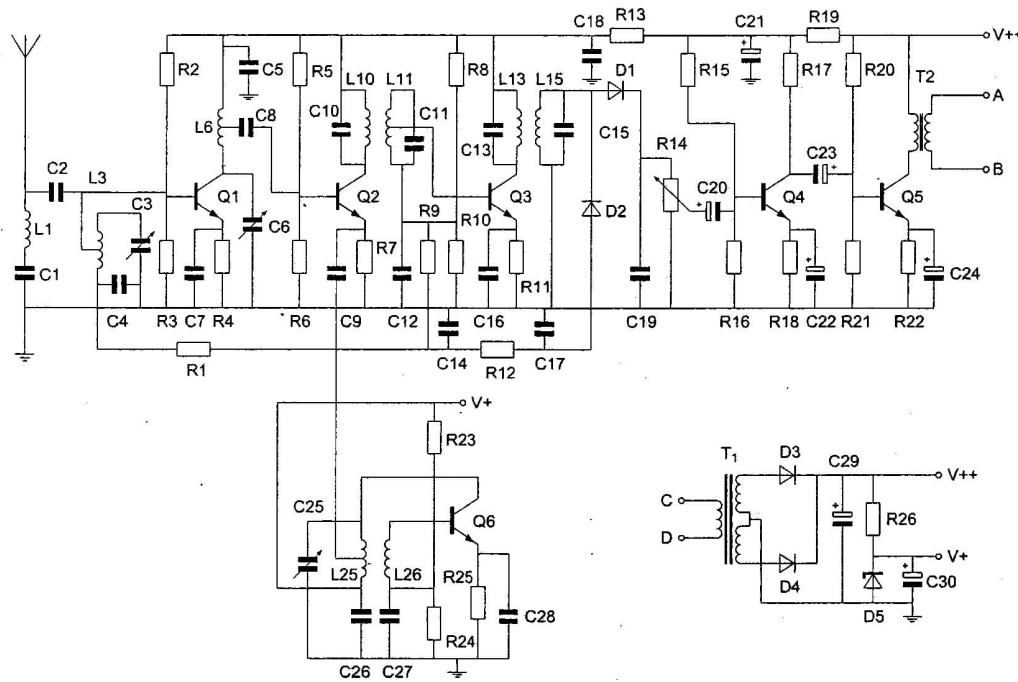
Opgave
nummer

De netheid van het werk kan invloed hebben op de beoordeling

Examen N-Examen

Voorschriften, procedures en techniek

Afbeelding 1



Zie afbeelding 1

1. Transformator T1 dient voor het:

- a. opwekken van de BFO-spanning
- b. aanpassen van de luidspreker
- c. verkrijgen van de gewenste voedingsspanning

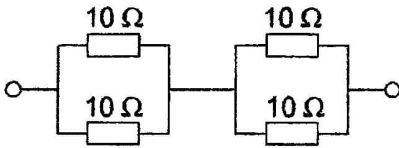
Zie afbeelding 1

2. De condensatoren C22 en C24 zijn:

- a. keramische condensatoren
- b. polyestercondensatoren
- c. elektrolytische condensatoren

Opgave
nummer

3. De vervangingsweerstand is:

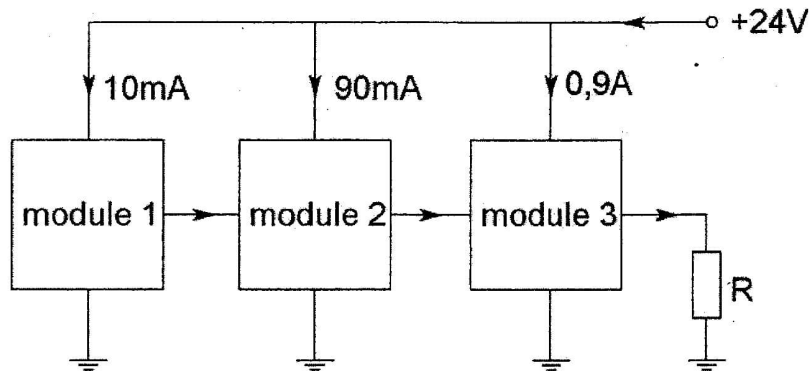


- a. $10\ \Omega$
- b. $2,5\ \Omega$
- c. $40\ \Omega$
4. De draaggolf van een zender kan de volgende storing in de TV-ontvangst veroorzaken:
- a. wegvallen van het beeld
- b. spikkeltjes op het beeld
- c. dubbele beelden
5. De stroom die een weerstand in gaat is:
- a. gelijk aan de stroom die er uit komt
- b. groter dan de stroom die er uit komt
- c. kleiner dan de stroom die er uit komt
6. Voor de radiozendamateer in de categorie N is het maximaal toegestane zendvermogen:
- a. 25 W
- b. 35 W
- c. 15 W
7. Een kenmerkende eigenschap van een zenerdiode is de:
- a. sterke lichtgevoeligheid in de sperrichting
- b. hoge weerstand in de doorlaatrichting
- c. sterk toenemende stroom boven een bekende spanning in de sperrichting
8. De snelheid waarmee radiogolven zich in de vrije ruimte voortplanten bedraagt ongeveer:
- a. 300.000 km/s
- b. 300.000 m/s
- c. 3.000 km/s

Opgave
nummer

9. Een zender bestaat uit drie modulen.

Het totale opgenomen vermogen van deze drie modulen is:



- a. 36 W
- b. 48 W
- c. 24 W

10. Radiogolven met een frequentie van 10 MHz kunnen worden teruggekaatst in de:

- a. stratosfeer
- b. ionosfeer
- c. troposfeer

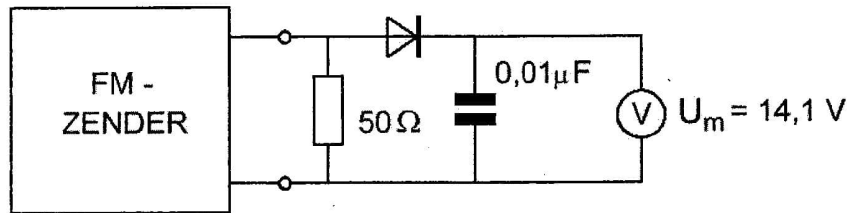
11. De wetgever onderscheidt registratie in de categorieën F en N voor het doen van onderzoeken door radiozendamateurs.

Dit onderscheid bepaalt uitsluitend de toegestane:

- a. frequentiebanden en zendvermogens
- b. klassen van uitzending en de status op de toegewezen banden
- c. zendvermogens en klassen van uitzending

Opgave
nummer

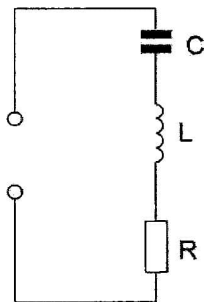
12. Het uitgangsvermogen van de zender is:



- a. 200 mW
- b. 400 mW
- c. 2 W

13. De seriekring is in resonantie.

De impedantie is:



- a. zeer groot
- b. L / C
- c. R

14. De impedantie van een parallelkring in resonantie is:

- a. hoog
- b. nul
- c. laag

15. De letter "C" wordt in de elektronica gebruikt voor een:

- a. spoel
- b. condensator
- c. weerstand

Opgave
nummer

16. De radiozendamateur mag het amateurstation gebruiken voor het uitzenden van:

- a. informatie die betrekking heeft op het amateurstation
- b. opmerkingen van commerciële aard
- c. versleutelde informatie

17. De parasitaire elementen van een yagi-antenne zijn:

- a. de straler en de reflector
- b. de director en de reflector
- c. de straler en de director

18. De belangrijkste eis, die aan de oscillator van een zender wordt gesteld, is dat:

- a. de sterkte van het opgewekte signaal constant is
- b. de frequentie van het opgewekte signaal constant is
- c. een signaal van groot vermogen wordt opgewekt

19. Aan de antenne-ingang van een TV-ontvanger voor 50 MHz en hoger wordt een filter geplaatst om oversturing door een hf-amateurzender te voorkomen.

Dit moet zijn een:

- a. laagdoorlaatfilter voor frequenties tot 30 MHz
- b. bandsperfilter voor frequenties van 50 MHz tot 1000 MHz
- c. hoogdoorlaatfilter voor frequenties boven 50 MHz

20. Een halvegolfantenne heeft een lengte van 1 meter.

Deze antenne is in resonantie voor signalen met een frequentie van ongeveer:

- a. 150 MHz
- b. 37,5 MHz
- c. 75 MHz

21. Het woord "EXPORT" wordt volgens het voorgeschreven spellingalfabet gespeld als:

- a. Echo X-ray Papa Ontario Radio Tango
- b. Echo Xantippe Papa Oslo Romeo Tango
- c. Echo X-ray Papa Oscar Romeo Tango

Opgave
nummer

22. Op een condensator staat vermeld: 200 pF / 5%.

De waarde ligt dan tussen:

- a. 190 en 210 pF
- b. 180 en 220 pF
- c. 195 en 205 pF

23. **Bewering 1:**

Een dubbelzijband AM-zender wordt gemoduleerd met een spraaksignaal. De klasse van uitzending is A1A.

Bewering 2:

Een FM-zender wordt gemoduleerd met datasignalen. De klasse van uitzending is F1D.

Wat is juist?

- a. alleen bewering 1
- b. bewering 1 en bewering 2
- c. alleen bewering 2

24. In de algemene bepalingen van de Telecommunicatiewet komt de volgende definitie voor:

"(- X -): apparaten die naar hun aard bestemd zijn voor het zenden of het zenden en ontvangen van radiocommunicatiesignalen."

In plaats van (- X -) staat:

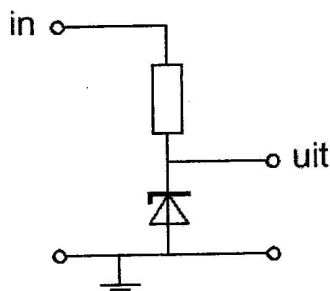
- a. radiozendapparaten
- b. radio-ontvangapparaten
- c. radioversterkerapparaten

25. De FM-detector in een 2-meter ontvanger dient om:

- a. het laagfrequentsignaal af te leiden uit het middenfrequentsignaal
- b. de frequentiezwaai van het middenfrequentsignaal constant te houden
- c. de amplitude van het middenfrequentsignaal constant te houden

Opgave
nummer

26. Voor een constante uitgangsspanning dient de ingangsspanning:



- a. gelijk te zijn aan de zenerspanning
- b. hoger te zijn dan de zenerspanning
- c. lager te zijn dan de zenerspanning

27. Als een radiozendamateer zijn yagi-antenne in een bepaalde richting zet en gaat zenden, blijkt bij de buren de CD-speler gestoord te worden. De CD-speler heeft een CE-keurmerk.

De storing is waarschijnlijk het gevolg van:

- a. frequentie-instabiliteit van de zender
- b. harmonischen van de zender
- c. de hoge veldsterkte van het zendsignaal in de CD-speler

28. De vervangingsweerstand van twee weerstanden parallel:

- a. is altijd groter dan de waarde van de grootste weerstand
- b. is altijd kleiner dan de waarde van de kleinste weerstand
- c. ligt tussen de waarde van de twee weerstanden in

29. Een superheterodyne-ontvanger heeft geen hf-versterker.

Draaien aan de afstemknop verandert de afstemfrequentie van:

- a. de middenfrequent afstemkringen
- b. de detector
- c. de oscillator en de antenne-ingang

Opgave
nummer

30. Wanneer op een condensator met luchtisolatie een hogere spanning wordt aangelegd, zal de capaciteit:

- a. kleiner worden
- b. groter worden
- c. gelijk blijven

31. **Bewering 1:**

Een dubbelzijdig AM-zender wordt gemoduleerd met een spraaksignaal. De klasse van uitzending is F3E.

Bewering 2:

Een FM-zender zendt een telegrafiesignaal uit, bestemd voor automatische ontvangst. De klasse van uitzending is F1B.

Wat is juist?

- a. alleen bewering 2
- b. bewering 1 en bewering 2
- c. alleen bewering 1

32. De voortplantingssnelheid voor radiogolven in een bepaald materiaal is 250.000 km/s.

In dit materiaal is de golflengte van het signaal 2 meter.

De frequentie is dan:

- a. 125 MHz
- b. 150 MHz
- c. 150 kHz

33. Een zonnevlekkencyclus duurt gemiddeld:

- a. 11 jaar
- b. 17 jaar
- c. 5 jaar

34. Als de BFO wordt meegeteld heeft een enkelvoudige superheterodyne-ontvanger tenminste:

- a. 4 oscillatoren
- b. 2 oscillatoren
- c. 3 oscillatoren

Opgave
nummer

35. Fading in de HF-banden (3-30 MHz) kan worden veroorzaakt door:

- a. regengebieden tussen zender en ontvanger
- b. het toepassen van een te klein zendvermogen
- c. twee in lengte verschillende propagatiewegen

**36. Een FM-zender geeft een draaggolfvermogen af van 10 watt en is belast met een gloeilamp van 15 watt.
De zender wordt met spraak gemoduleerd.**

Deze lamp zal:

- a. in het spraakritme feller gloeien
- b. alleen tijdens het spreken gloeien
- c. constant gloeien

37. De radialen van een groundplane antenne voor de 2-meter band hebben een lengte van ongeveer:

- a. 25 cm
- b. 100 cm
- c. 50 cm

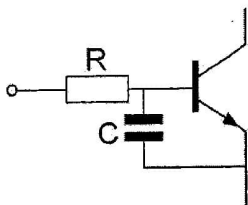
38. De veiligste plaats om te werken aan apparatuur onder hoge spanning is een:

- a. droge houten vloer
- b. betonvloer
- c. plavuizen vloer

Opgave
nummer

39. Een 2-meter EZB-zender veroorzaakt storing in een geluidsversterker. LF-detectie wordt voorkomen door toepassing van een weerstand van ongeveer 500 Ω in de basisleiding van de 1^o transistor en een C naar aarde.

De goede keuze voor C is:



- a. 1 pF
- b. 100 pF
- c. 100 nF

40. Lange afstand HF-signalen zijn veelal onderhevig aan fading.

Dit wordt in het algemeen veroorzaakt door:

- a. veranderende trajecten van het signaal tussen zender en ontvanger
- b. veranderende demping van de atmosfeer
- c. veranderend zendvermogen

GOEDE ANTWOORDEN N-EXAMEN

24 mei 2017 om 15.15 uur

Slagingsnorm: tenminste 29 goed (max. 11 fout)

raag	A	B	C
1			X
2			X
3	X		
4	X		
5	X		
6	X		
7			X
8	X		
9			X
10		X	
11	X		
12			X
13			X
14	X		
15		X	
16	X		
17		X	
18		X	
19			X
20	X		
21			X
22	X		
23			X
24	X		
25	X		
26		X	
27			X
28		X	
29			X
30			X
31	X		
32	X		
33	X		
34		X	
35			X
36			X
37			X
38	X		
39		X	
40	X		