

Examenopgaven

F-examen 1 november 2017, 13.00 uur

Meeting District
Nieuwegein

STICHTING RADIO EXAMENS

Secretariaat:

Von Weberlaan 38

3055 HZ Rotterdam

Telefoon: 010 4184329

Inschrijving KvK: 32140649

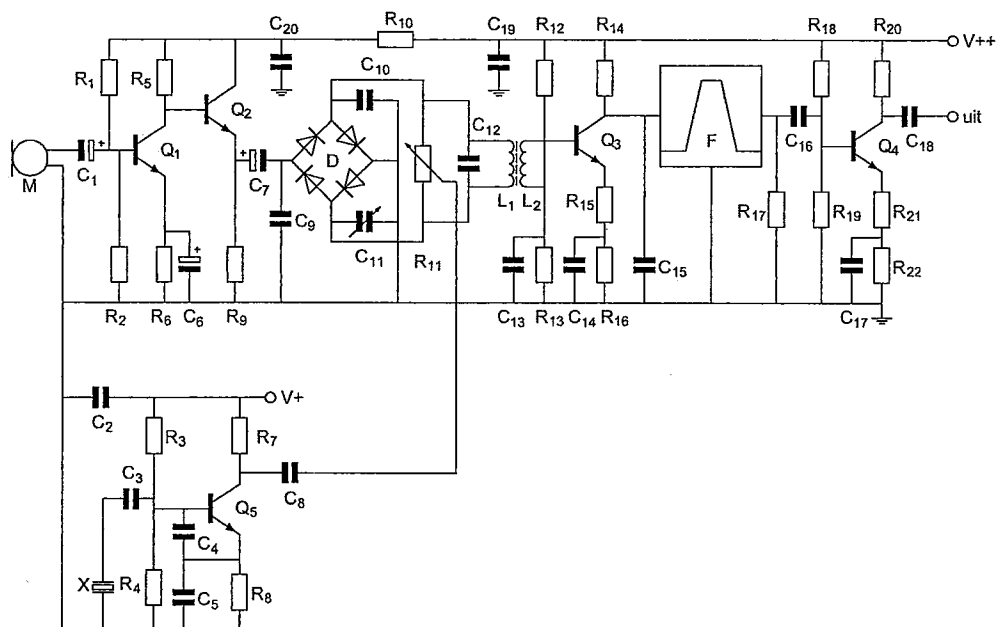
Opgave
nummer

De netheid van het werk kan invloed hebben op de beoordeling

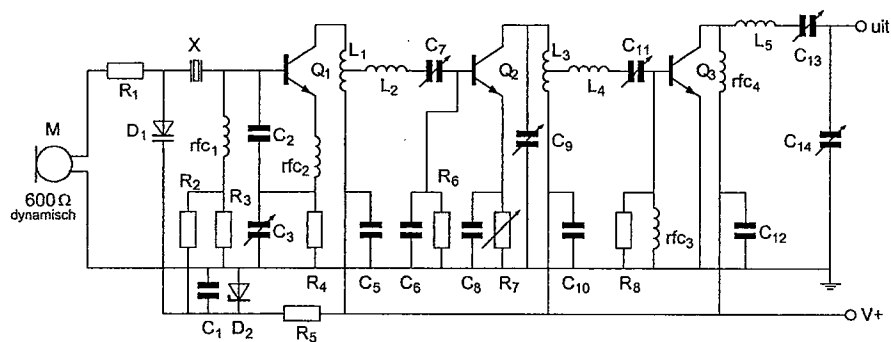
Examen F-Examen

Voorschriften, procedures en techniek

Afbeelding 1

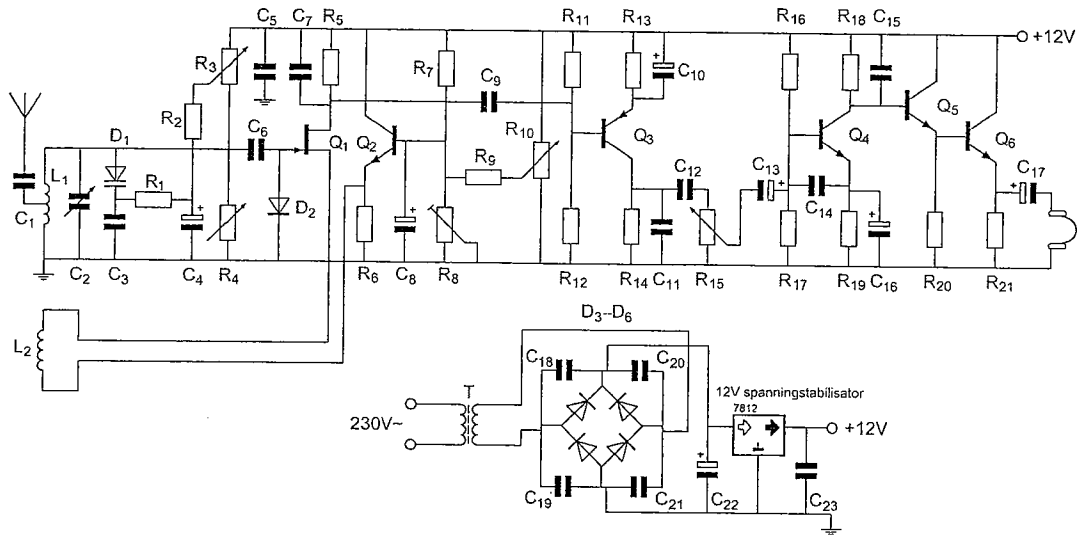


Afbeelding 2

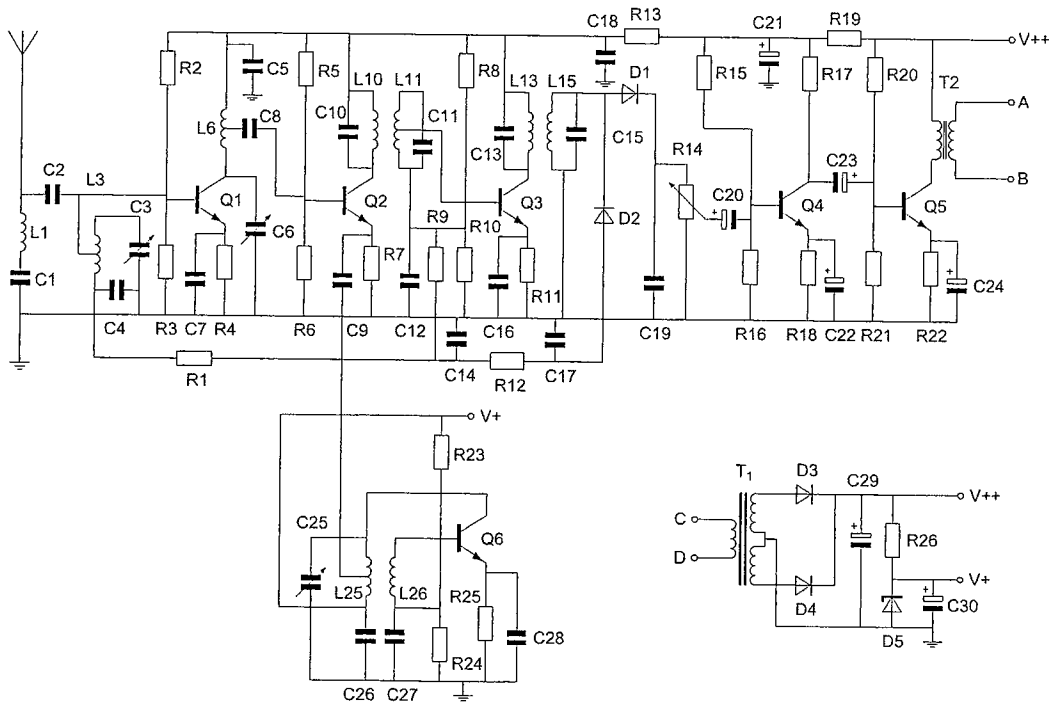


Opgave
nummer

Afbeelding 3



Afbeelding 4



Opgave
nummer

Zie afbeelding 1

1. Element X (links onderin het schema) is:

- a. een Foster-Seely detector
- b. het tekensymbool voor een reactantie
- c. een kwarts kristal dat zich inductief gedraagt
- d. een kwarts kristal dat zich capacitief gedraagt

Zie afbeelding 2

2. Diode D_1 is een:

- a. varicapdiode (capaciteitsdiode)
- b. gelijkrichtdiode
- c. zenerdiode
- d. LED

Zie afbeelding 3

3. De schakeling rondom Q_2 is bedoeld:

- a. voor het opwekken van het oscillatorsignaal
- b. voor het precies instellen van de drain-source spanning van Q_1
- c. als detectorschakeling voor signalen van Q_1
- d. voor het regelen van het laagfrequentvolume van de hoofdtelefoon

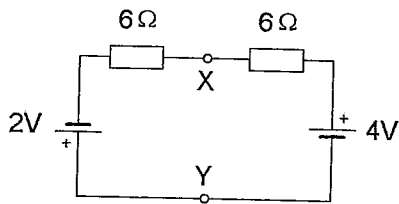
Zie afbeelding 4

4. De condensator C21 dient om:

- a. de voedingsspanning voor de oscillator constant te houden
- b. de versterking van hoge tonen in de lf-versterker te verminderen
- c. hoge frequenties uit de voedingsspanning van het ontvangedeelte te weren
- d. spanningsvariaties door stroomveranderingen in de eindtrap af te vlakken

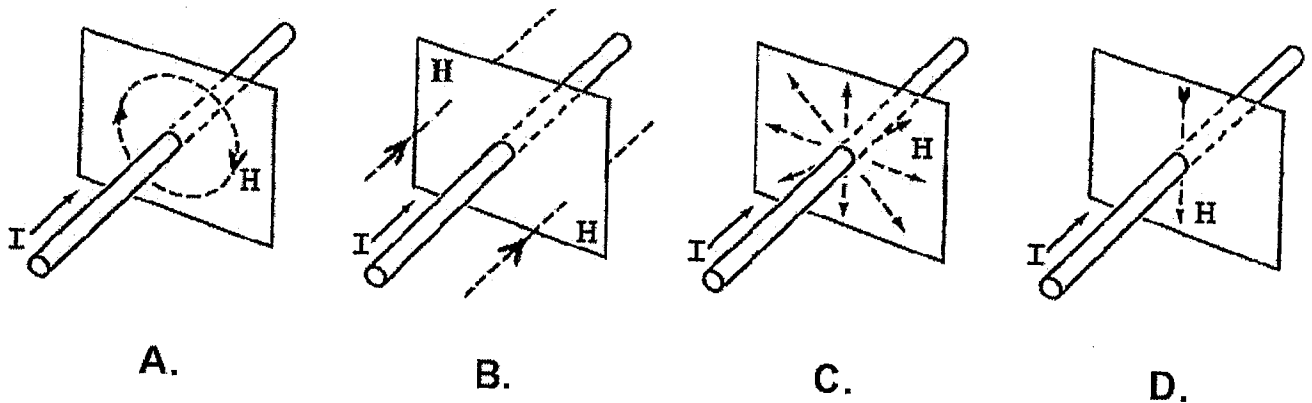
Opgave
nummer

5. De spanning tussen de punten X en Y is:



- a. 0 V
- b. 3 V
- c. 2 V
- d. 1 V

6. Het magnetisch veld H om een geleider waarin een stroom I loopt, wordt weergegeven door:



- a. tekening A
- b. tekening D
- c. tekening C
- d. tekening B

7. De golflengte van de 3e harmonische van een 10 MHz signaal is:

- a. 90 m
- b. 30 m
- c. 10 m
- d. 3,33 m

Opgave
nummer

8. De frequentie van een radiogolf is 3 GHz.

De golflengte is dan:

- a. 1 m
- b. 0,01 m
- c. 0,1 m
- d. 10 m

9. Een symmetrisch blokvormig signaal, met een grondfrequentie van 1 kHz, bevat ondermeer de volgende harmonischen:

- a. 3 kHz, 5 kHz en 7 kHz
- b. 3 kHz, 4 kHz en 5 kHz
- c. 2 kHz, 3 kHz en 4 kHz
- d. 2 kHz, 4 kHz en 6 kHz

10. Een spoel heeft een gelijkstroomweerstand van 24Ω .
Bij een bepaalde frequentie is de reactantie 32Ω .

De impedantie is dan:

- a. 24Ω
- b. 32Ω
- c. 40Ω
- d. 56Ω

11. Een dipoolantenne met een impedantie van 300Ω wordt met behulp van een transformator aangepast aan een coaxkabel van 75Ω .

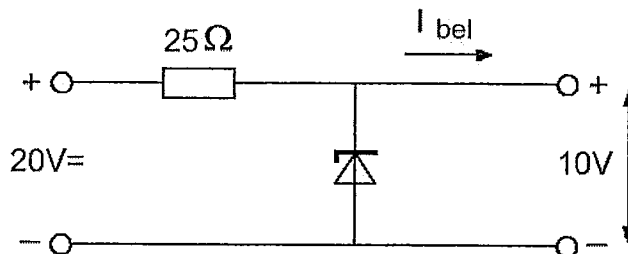
De wikkelverhouding van de transformator is:

- a. 1 : 1
- b. 1,4 : 1
- c. 2 : 1
- d. 4 : 1

Opgave
nummer

12. De belastingsstroom I_{bel} varieert van 100 tot 300 mA.

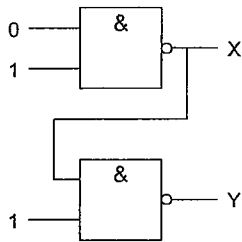
Het maximaal gedissipeerde vermogen door de zenerdiode is:



- a. 2 W
b. 3 W
c. 1 W
d. 8 W
13. Een capaciteitsdiode (varicap) wordt vaak gebruikt om:
- a. een signaal gelijk te richten
b. een oscillator te verstemmen
c. een spanning constant te houden
d. een stroom te variëren
14. De volgende pinaansluiting geeft aan dat de transistor een FET is:
- a. S - G - D
b. V - C - C
c. E - B - C
d. P - I - E
15. De steilheid van een triode wordt uitgedrukt in mA/V.
- Deze mA en V hebben betrekking op variaties in de:
- a. roosterstroom en anodespanning
b. anodestroom en roosterspanning
c. roosterstroom en roosterspanning
d. anodestroom en anodespanning

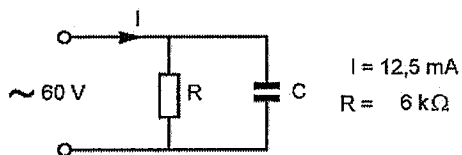
Opgave
nummer

16. Juist is:



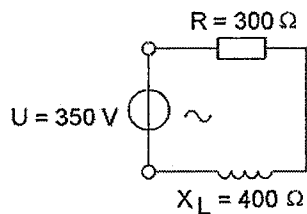
- a. $X=0$ en $Y=0$
- b. $X=0$ en $Y=1$
- c. $X=1$ en $Y=0$
- d. $X=1$ en $Y=1$

17. De stroom door de condensator is:



- a. 10 mA
- b. 12,5 mA
- c. 7,5 mA
- d. 2,5 mA

18. De spanning over de weerstand is:

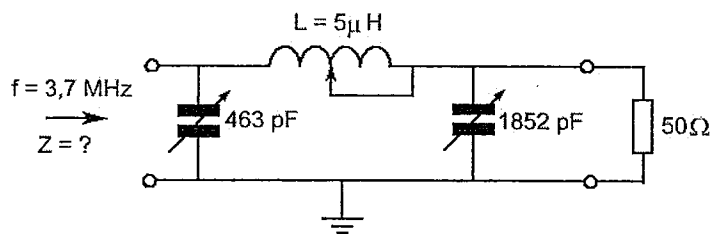


- a. 280 V
- b. 150 V
- c. 200 V
- d. 210 V

Opgave
nummer

19. Dit filter behoort tot een 3,7 MHz zendereindtrap.

Bij een aangesloten belasting van 50Ω is Z ongeveer:



- a. 50Ω
- b. 1.000Ω
- c. 10.000Ω
- d. 10Ω

20. Een zender werkt op 145 MHz.

De tweede harmonische hiervan is:

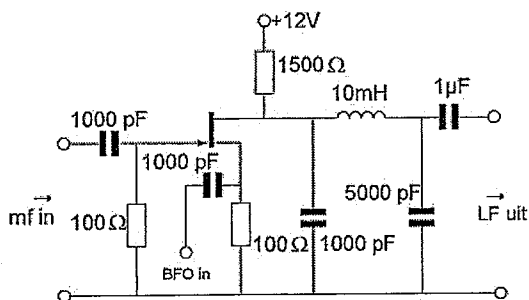
- a. 290 MHz
- b. 72,5 MHz
- c. 217,5 MHz
- d. 145 MHz

21. De open-lus versterkingsfactor van een OpAmp bij een frequentie van 1 kHz is in de praktijk ongeveer:

- a. 1.000
- b. 10
- c. 100.000
- d. 100

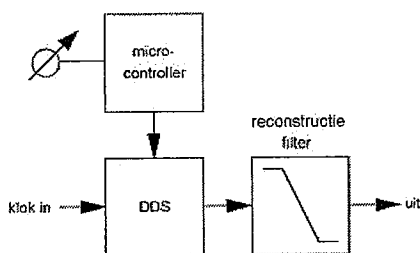
Opgave
nummer

22. Deze schakeling is een:



- a. lf-versterker
- b. productdetector
- c. oscillator
- d. mf-versterker

23. Dit blokschema toont een:



- a. amplitude modulator
- b. PLL-schakeling
- c. digitale VFO
- d. productdetector

24. Van een UHF-ontvanger, bedoeld voor inbouw in een satelliet, wordt het ruisgetal bij kamertemperatuur gemeten. Na lancering van de satelliet blijkt het ruisgetal te zijn veranderd.

Het ruisgetal na lancering is:

- a. lager door de lagere temperatuur in de ruimte
- b. lager door de grote afstand tot aardse stoorbronnen
- c. hoger door de lagere temperatuur in de ruimte
- d. hoger omdat de voeding wordt verkregen door zonnecellen

Opgave
nummer

25. Het meest geschikt als frequentievermenigvuldigtrap is een:

- a. lineaire versterker
- b. oscillator
- c. mengtrap
- d. versterker in klasse C

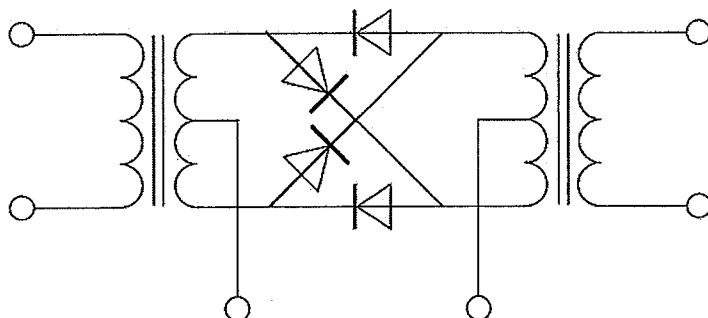
26. Een 432 MHz zender bestaat uit een gemoduleerde oscillator op 18 MHz, gevolgd door frequentievermenigvuldig trappen.

De frequentiezwaai van het 432 MHz signaal is 1440 Hz.

De frequentiezwaai van het oscillatorsignaal is:

- a. 1440 Hz
- b. 60 Hz
- c. 2880 Hz
- d. 450 Hz

27. De schakeling stelt voor een:



- a. frequentiediscriminator
- b. dubbelfasige gelijkrichter
- c. spanningsverdubbelaar
- d. balansmodulator

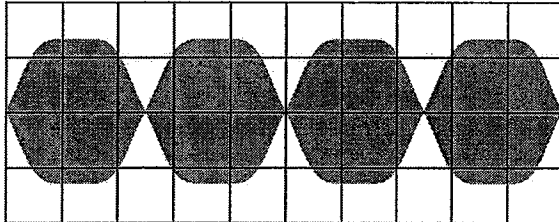
28. De balansmodulator in een enkelzijbandzender:

- a. onderdrukt één van de zijbanden
- b. onderdrukt de draaggolf
- c. verkleint de vervorming van het laagfrequentsignaal
- d. verbetert de signaal-ruis-verhouding

Opgave
nummer

29. Een enkelzijbandzender wordt met twee even sterke sinusvormige audiosignalen van respectievelijk 800 Hz en 1000 Hz uitgestuurd.
Het uitgangssignaal wordt zichtbaar gemaakt op een oscilloscoop.

Dit beeld geeft aan dat de zender:



- a. veel harmonischen produceert
b. niet stabiel is
c. goed werkt
d. overstuurd wordt
30. Een voordeel van een open voedingslijn ten opzichte van een coaxiale kabel is dat bij de open lijn:
- a. er geen staande golven kunnen optreden
b. de lijn minder straalt
c. de verliezen lager zijn
d. de karakteristieke impedantie (golfweerstand) lager is
31. Een balun wordt toegepast om:
- a. de antenne-impedantie te veranderen
b. de impedantie van de voedingskabel te veranderen
c. van een asymmetrische kabel over te gaan naar een symmetrische antenne
d. de ohmse weerstand van de voedingskabel te veranderen
32. Een halvegolf lijnstuk (dat zijn twee kwartgolf lijnstukken in serie) heeft een transformatieverhouding van:
- a. 0,5
b. 4
c. 1
d. 2

Opgave
nummer

33. Verbindingen in de 14 MHz band over grote afstand worden gemaakt via:

- a. de ionosfeerlagen
- b. Aurora-reflectie
- c. de troposfeer
- d. de grondgolf

34. U ontvangt de uitzending van een amateurstation dat in Azië gevestigd is. Er zijn geen bijzondere condities.

Het signaal van dat station wordt door u ontvangen dankzij propagatie via:

- a. de skip-distance
- b. de ruimtegolf
- c. het Kepler-effect
- d. de grondgolf

35. Voor verbindingen vanuit Nederland met amateurstations op een ander continent kan het best gebruik worden gemaakt van:

- a. een frequentie hoger dan 10 MHz met propagatie via de ruimtegolf
- b. een frequentie lager dan 5 MHz met propagatie via de ruimtegolf
- c. een frequentie lager dan 5 MHz met propagatie via de grondgolf
- d. een frequentie hoger dan 10 MHz met propagatie via de grondgolf

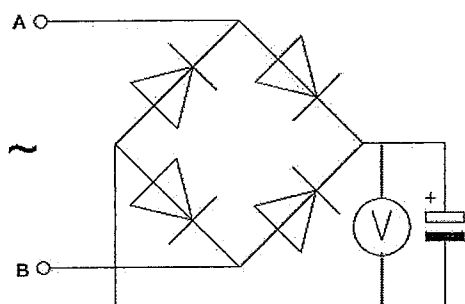
36. De "skip distance" is nul wanneer de zendfrequentie:

- a. hoger is dan de kritische frequentie
- b. lager is dan de kritische frequentie
- c. zo hoog is dat geen grondgolf ontstaat
- d. zo laag is dat geen ruimtegolf ontstaat

Opgave
nummer

37. Een voor gelijkspanning geijkte draaispoelmeter wordt via een diodebrug aangesloten op een sinusvormige wisselspanning van 1 kHz.

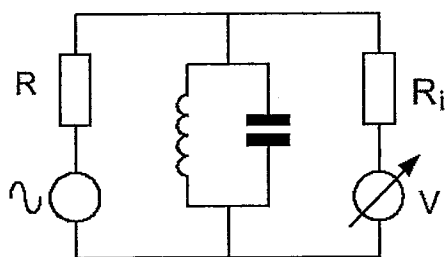
De meter wijst van de spanning tussen A en B aan:



- de gemiddelde waarde
- de maximale waarde
- de effectieve waarde
- de momentele waarde

38. Met deze meetopstelling wordt de resonantiefrequentie van de kring bepaald. R_i is de inwendige weerstand van de voltmeter.

Wat is juist?

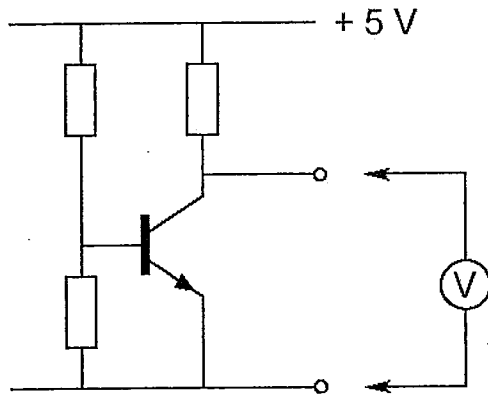


- R is: laag; R_i is: laag
- R is: hoog; R_i is: hoog
- R is: hoog; R_i is: laag
- R is: laag; R_i is: hoog

Opgave
nummer

39. In de schakeling wordt de collector-emitterspanning van de transistor gemeten. De meter zelf heeft geen afwijking.

Welke meter veroorzaakt de kleinste meetfout?



- a. een meter met een gevoeligheid van $10 \text{ k}\Omega/\text{V}$
 b. een meter met $0,5 \text{ mA}$ volle uitslag
 c. een meter met inwendige weerstand van $1 \text{ M}\Omega$
 d. een meter met inwendige weerstand van $0,1 \Omega$
40. Een radiozendamateur werkt met CW op $28,01 \text{ MHz}$. Zijn buurman luistert op 27 MHz en merkt dat de ontvangst van zwakke signalen onderbroken wordt in het seintempo van de amateur.

De waarschijnlijke oorzaak is:

- a. harmonischen van de amateurzender
 b. blokkering van de 27 MHz ontvanger door het 28 MHz signaal
 c. verkeerd aangepaste ontvangantenne
 d. intermodulatie
41. Twee radiozendamateurs, die dicht bij elkaar wonen, hebben onderling een duplexverbinding in FM op 70 cm . De ene amateur zendt op $431,5 \text{ MHz}$ en de andere op $438,5 \text{ MHz}$. In dezelfde straat worden op een portofoon beide amateurstations hoorbaar op $424,5 \text{ MHz}$.

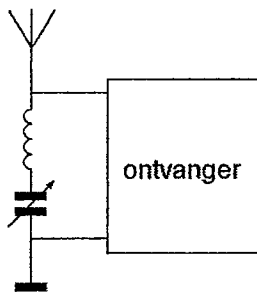
Er is hier waarschijnlijk sprake van storing door:

- a. harmonischen
 b. laagfrequentdetectie
 c. overmodulatie
 d. intermodulatie

Gedownload van Hamnieuws.nl

Opgave
nummer

42. Deze LC-kring, parallel aan de ingang van de ontvanger, dient om:



- a. de bandbreedte van de ontvanger te verkleinen
- b. de versterking van de ontvanger te vergroten
- c. de bandbreedte van de ontvanger te vergroten
- d. een storend signaal uit te filteren

43. Een breedband-antenneversterker is aangesloten tussen een TV-antenne en een TV-ontvanger.
Bij het inschakelen van een hf-amateurzender worden alle TV-kanalen gestoord.

Deze storing is in het algemeen op te heffen door:

- a. de antennemast waaraan de versterker is bevestigd te aarden
- b. een banddoorlaatfilter achter de versterker te plaatsen
- c. een laagdoorlaatfilter voor de versterker te plaatsen
- d. een hoogdoorlaatfilter voor de versterker te plaatsen

44. Een transceiver wordt met een 3-aderig netsnoer aangesloten op een stopcontact met randaarde.

Dit wordt gedaan om te bereiken dat:

- a. de zekeringen in de transceiver correct kunnen functioneren
- b. op de metalen kast van de transceiver geen spanning kan staan
- c. een goede hf-aarde voor de antenne wordt verkregen
- d. de aardlekschakelaar juist kan functioneren

Opgave
nummer

45. Bewering 1:

In een zender wordt fasemodulatie toegepast voor het uitzenden van een datakanaal. De klasse van uitzending is G3E.

Bewering 2:

Via een enkelzijbandzender met onderdrukte draaggolf worden met behulp van een hulpdraaggolf met de hand geseinde morsetekens verzonden. De klasse van uitzending is J2A.

Wat is juist?

- a. alleen bewering 1
- b. geen van beide beweringen
- c. bewering 1 en bewering 2
- d. alleen bewering 2

46. Bij het toepassen van fasemodulatie in een zender voor de overdracht van een telefoniesignaal is de klasse van uitzending:

- a. J3E
- b. F3E
- c. G3E
- d. A3A

47. De wetgever onderscheidt registratie in de categorieën F en N voor het doen van onderzoeken door radiozendamateurs.

Dit onderscheid bepaalt uitsluitend de toegestane:

- a. frequentiebanden en zendvermogens
- b. klassen van uitzending en de status op de toegewezen banden
- c. zendvermogens en klassen van uitzending
- d. frequentiebanden

48. Definitie zendvermogen:

Het door de direct met [...X...] te koppelen trap van het radiozendapparaat afgegeven gemiddeld vermogen, gerekend over één periode van de hoogfrequente uitgangswisselspanning tijdens het maximum van de omhullende (Peak Envelope Power).

Op de plaats van [...X...] moet staan:

- a. het ontvangapparaat
- b. het radiozendapparaat
- c. de antenne-inrichting
- d. het voedingsapparaat

Opgave
nummer

49. Tijdens een amateurradio-uitzending moeten de roepletters worden uitgezonden ten minste éénmaal per:

- a. 10 minuten
- b. 15 minuten
- c. 5 minuten
- d. 20 minuten

50. Uw tegenstation in een CW-QSO blijkt een zeer slecht seiner te zijn. U begrijpt desondanks met moeite wat er wordt geseind. Bovendien komt het signaal zwak binnen en zit er een hevige bromtoon op zijn signaal.

Welk ontvangstrapport geeft u hem?

- a. 1 9 9
- b. 3 3 2
- c. 5 9 9
- d. 5 1 5

GOEDE ANTWOORDEN F-EXAMEN

6 SEPTEMBER 2017 om 13.00 uur

Slagingsnorm: tenminste 35 goed (max. 15 fout)

Vraag	A	B	C	D
1			X	
2	X			
3		X		
4				X
5				X
6	X			
7			X	
8			X	
9	X			
10			X	
11			X	
12		X		
13		X		
14	X			
15		X		
16			X	
17			X	
18				X
19		X		
20	X			
21			X	
22		X		
23			X	
24	X			
25				X
26		X		
27				X
28		X		
29				X
30			X	
31			X	
32			X	
33	X			
34		X		
35	X			
36		X		
37		X		
38		X		
39			X	
40		X		
41				X
42				X
43				X
44		X		
45				X
46			X	
47	X			
48			X	
49			X	
50		X		